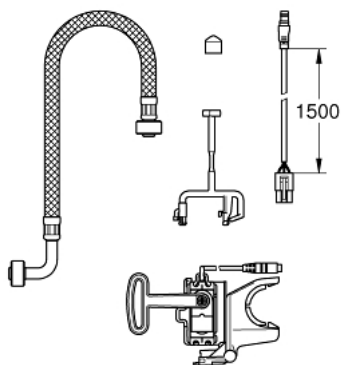


## 46 944 001 CONJUNTO DE INSTALAÇÃO PARA DESCARGA E PRÉ-DESCARGA AUTOMÁTICA



### DESCRIÇÃO DO PRODUTO

- Para Rapid SLX com cisterna GD2 em combinação com o shower toilet GROHE
- Composto por:
- Servomotor para GD2
- Haste de atuação para válvula de descarga
- Cabo e tampa
- Bicha flexível
- Placa de descarga de WC não incluída
- Aprovado pela CE