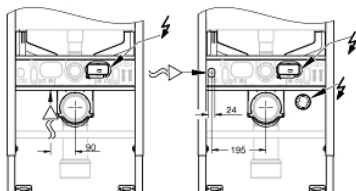
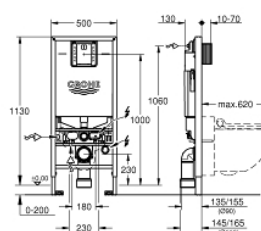


## 39 596 000 **RAPID SLX SISTEMA DE INSTALAÇÃO PARA WC, 1.13 M, COM TOMADA INTEGRADA E LIGAÇÕES A SHOWER TOILET**



### DESCRIÇÃO DO PRODUTO (1/2)

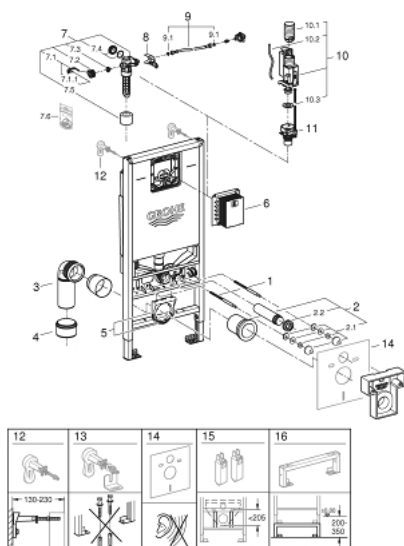
- Com cisterna GDX, 6 l
  - Com tomada integrada
  - Adaptado para shower toilets (água)
  - Eixo de revisão pequeno para placas de descarga pequenas
  - Pode ser utilizado à frente de paredes sólidas, bem como à frente ou dentro de partições de parede em gesso cartonado
  - Armação em aço galvanizado, autoportante
  - Para revestimento em seco, totalmente pré-montado
  - Ligações não ajustáveis
  - Ajuste rápido de altura
  - Acessórios de fixação
- 
- Certificação TÜV
- 
- 2 cavilhas e porcas para fixar WC
  - Sistema de fixação para a louça sanitária
  - Distância entre cavilhas 180/230 mm
  - Curva de saída Ø 90 mm
  - Profundidade ajustável
  - Redutor Ø 90/110 mm
  - Acessórios de ligação e descarga
  - A cisterna GDX, 6 l, contém as seguintes características:
  - Regulação de fábrica 6l e 3l
  - Válvula de descarga pneumática AV1 para Dual-flush ou descarga única
  - Entrada de água da direita, parte de trás ou de cima
  - Insonorizado - Grupo I
  - Isolamento contra condensações
  - Ligação de enchimento de 1/2" com torneira de esquadria integrada e tubo de descarga
  - Sem necessidade de ferramentas para instalação do eixo de inspecção, inclui proteção para a fase de construção

## 39 596 000 **RAPID SLX SISTEMA DE INSTALAÇÃO PARA WC, 1.13 M, COM TOMADA INTEGRADA E LIGAÇÕES A SHOWER TOILET**

### **DESCRIÇÃO DO PRODUTO** (2/2)

- Para utilização vertical
- Inclui um gestor de fluxo
- Reduz o volume da descarga
- Previne respingo em sanitas sem aro
- Fácil regulação do fluxo através do eixo de inspeção sem remoção das válvulas
- Para instalação na parede deve encomendar o esquadro de fixação 38 558 00M (vendido separadamente)
- Para placas de acionamento 156 x 197 mm, por favor peça o eixo de revisão 66 791 000 (encomendado em separado)

## 39 596 000 **RAPID SLX SISTEMA DE INSTALAÇÃO PARA WC, 1.13 M, COM TOMADA INTEGRADA E LIGAÇÕES A SHOWER TOILET**



### PEÇAS DE REPOSIÇÃO , janeiro 2020 – now

- 1: cavilha roscada (Spare part-nr. 4276400M)
- 2: Acessórios de entrada de água e de escoamento (Spare part-nr. 37311K00)
  - 2.1: Porcas de aperto p/ 37584/37586 (Spare part-nr. 43511SH0)
  - 2.2: Emboque de borracha (Spare part-nr. 37119000)
- 3: PP-curva de saída DN 80 com ajuste (Spare part-nr. 42327000)
- 4: Redutor (Spare part-nr. 42242000)
- 5: Suporte para saída (Spare part-nr. 42243000)
- 6: Eixo de revisão para placas de descarga pequenas (Spare part-nr. 40911000)
- 7: Válvula de enchimento de entrada lateral (Spare part-nr. 42583000)
  - 7.1: Manípulo e tampa (Spare part-nr. 43734000)
    - 7.1.1: Obturador 1/2" (Spare part-nr. 4377000M)
  - 7.2: Cabeça de válvula (Spare part-nr. 43536000)
  - 7.3: Membrana (Spare part-nr. 4375800M)
  - 7.4: tampa (Spare part-nr. 43735000)
  - 7.5: Flutuador de válvula (5 peças) (Spare part-nr. 4379100M)
  - 7.6: conjunto de vedação (Spare part-nr. 43722000)\*
- 8: Placa de fixação de fole (Spare part-nr. 42246000)
- 9: Bicha flexível: entradas de água fria e quente  
Para Lineare 32 115, 33 848, Europlus  
Eurodisc, Essence, Eurostyle, Concetto, Eurosmart. (Spare part-nr. 42233000)
- 9.1: o'ring (Spare part-nr. 0319100M)
- 10: Válvula de descarga AV1  
  
(Spare part-nr. 42320000)
  - 10.1: extensão (Spare part-nr. 42313000)
  - 10.2: Tubo pneumático para Av1 (Spare part-nr. 42319000)
  - 10.3: Obturador 1/2" (Spare part-nr. 42310000)
- 11: Regulador de descarga (Spare part-nr. 42593000)
- 12: Esquadro de fixação (Spare part-nr. 3855800M)\*
- 13: Rapid SL fixação (Spare part-nr. 38733000)\*
- 14: Conjunto de isolamento acústico (Spare part-nr. 37131000)\*
- 15: Accessory (Spare part-nr. 39607000)\*
- 16: Extension for Rapid SL and Rapid SLX (Spare part-nr. 38629001)\*

\* Acessórios Opcionais