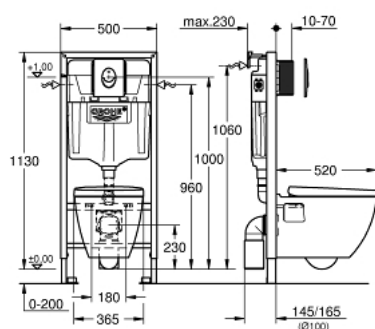


## 39 441 000 SOLIDO CONJUNTO 4 EM 1



### DESCRIÇÃO DO PRODUTO

- Colour: cromado
- Cisterna GD 2, 6 - 9l
- Altura 1,13 m Largura 0,62 m
- Armação em aço galvanizado, autoportante
- Ligações não ajustáveis
- Para revestimento em seco, totalmente pré-montado
- Ajuste rápido de altura
- Acessórios de fixação
- Distância entre cavilhas 180/230 mm
- Curva de saída em PVC com Ø 80 mm
- Profundidade ajustável
- Redutor Ø 80/100 mm
- Acessórios de ligação e descarga
- flushing cistern GD 2
- Classe 1, descarga completa de 6 l, de acordo com a norma EN997
- Descarga com 3 l para descarga pequena
- Válvula de descarga pneumática AV1 para Dual-flush ou descarga única
- Alimentação por cima/ baixo/ esquerda ou direita
- Insonorizado - Grupo I
- Isolamento contra condensações
- Ligação de enchimento de 1/2" com torneira de esquadria integrada e tubo de descarga
- Sem necessidade de ferramentas para instalação do eixo de inspeção, inclui proteção para a fase de construção
- Inclui Placa de Accionamento Skate Air (38505000)
- Instalação vertical
- Suspenso na parede
- Sanita com assento e tampa com soft close