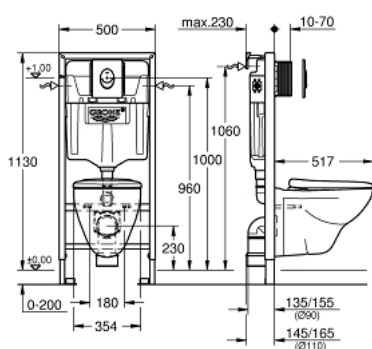


39 192 000 SOLIDO PERFECT CONJUNTO 4 EM 1



DESCRIÇÃO DO PRODUTO (1/2)

- Colour: cromado
- Cisterna GD 2, 6 - 9l
- Altura 1,13 m Largura 0,62 m
- Pode ser utilizado à frente de paredes sólidas, bem como à frente ou dentro de partições de parede em gesso cartonado
- Armação em aço galvanizado, autoportante
- Para revestimento em seco, totalmente pré-montado
- Ligações não ajustáveis
- Ajuste rápido de altura
- Acessórios de fixação
- 2 cavilhas e porcas para fixar WC
- Sistema de fixação para a louça sanitária
- Distância entre cavilhas 180/230 mm
- Curva de descarga de PP Ø 90 mm
- Profundidade ajustável
- Redutor Ø 90/110 mm
- Acessórios de ligação e descarga
- flushing cistern GD 2
- Classe 1, descarga completa de 6 l, de acordo com a norma EN997
- Descarga com 3 l para descarga pequena
- Regulação de fábrica 6l e 3l
- Alimentação pela esquerda/direita ou por trás
- Válvula de descarga pneumática com 2 modos de operação: dual flush ou start/stop
- Insonorizado - Grupo I
- Isolamento contra condensações
- Ligação de enchimento de 1/2" com torneira de esquadria integrada e tubo de descarga
- Sem necessidade de ferramentas para instalação do eixo de inspeção, inclui proteção para a fase de construção
- Para utilização vertical ou horizontal
- Acessórios para instalação na parede
- Inclui Placa de Accionamento Skate Air (38505000)

39 192 000 **SOLIDO PERFECT CONJUNTO 4 EM 1**

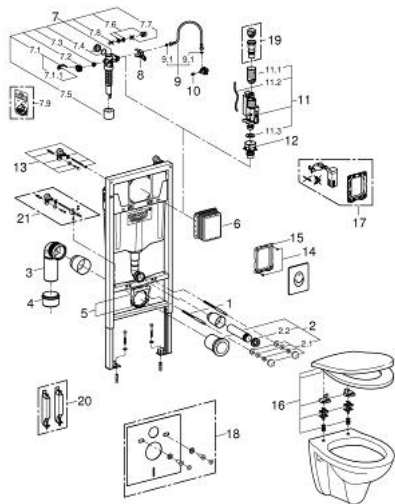
DESCRIÇÃO DO PRODUTO (2/2)

- Instalação horizontal ou vertical
- 156 x 197 mm
- Em ABS
- Cromado
- WC, 3/6 l
- Suspenso na parede

- Branco

- Aprovado pela CE
- Sanita com assento e tampa com soft close
- Material: duroplast

39 192 000 SOLIDO PERFECT CONJUNTO 4 EM 1



PEÇAS DE REPOSIÇÃO , dezembro 2014 – now

- 1: cavilha roscada (Spare part-nr. 4276400M)
- 2: Acessórios de entrada de água e de escoamento (Spare part-nr. 37311K00)
 - 2.1: Porcas de aperto p/ 37584/37586 (Spare part-nr. 43511SH0)
 - 2.2: Emboque de borracha (Spare part-nr. 37119000)
- 3: PP-curva de saída DN 80 com ajuste (Spare part-nr. 42327000)
- 4: Redutor (Spare part-nr. 42242000)
- 5: Suporte para saída (Spare part-nr. 42243000)
- 6: Eixo de revisão para placas de descarga standard (Spare part-nr. 66791000)
- 7: Válvula de enchimento de entrada lateral (Spare part-nr. 37095000)
 - 7.1: Manipulo e tampa (Spare part-nr. 43734000)
 - 7.1.1: Obturador 1/2" (Spare part-nr. 4377000M)
 - 7.2: Cabeça de válvula (Spare part-nr. 43536000)
 - 7.3: Membrana (Spare part-nr. 4375800M)
 - 7.4: tampa (Spare part-nr. 43735000)
 - 7.5: Flutuador de válvula (5 peças) (Spare part-nr. 4379100M)
 - 7.6: conjunto de vedação (Spare part-nr. 43722000)*
- 8: Placa de fixação de fole (Spare part-nr. 42246000)
- 9: Bicha flexível: entradas de água fria e quente
Para Lineare 32 115, 33 848, Europlus
Eurodisc, Essence, Eurostyle, Concetto, Eurosmart. (Spare part-nr. 42233000)
- 9.1: o'ring (Spare part-nr. 0319100M)
- 10: fuso (Spare part-nr. 42385000)
- 11: Válvula de descarga AV1

(Spare part-nr. 42320000)
 - 11.1: extensão (Spare part-nr. 42313000)
 - 11.2: Tubo pneumático para Av1 (Spare part-nr. 42319000)
 - 11.3: Obturador 1/2" (Spare part-nr. 42310000)
- 12: Cesto da válvula de descarga AV1 (Spare part-nr. 42315000)
- 13: Esquadro de fixação (Spare part-nr. 3855800M)
- 14: parafuso (Spare part-nr. 6636200M)
- 15: aro de fixação (Spare part-nr. 43207000)
- 16: Assento e tampa de sanita (Spare part-nr. 42466000)
- 17: Kit Retrofit (Spare part-nr. 38796000)*
- 18: Conjunto de isolamento acústico (Spare part-nr. 37131000)*
- 19: Adaptador de 4,5 l para GD2 (Spare part-nr. 42333000)*
- 20: Accessory (Spare part-nr. 38779000)*
- 21: Rapid SL fixação (Spare part-nr. 38733000)*

* Acessórios Opcionais