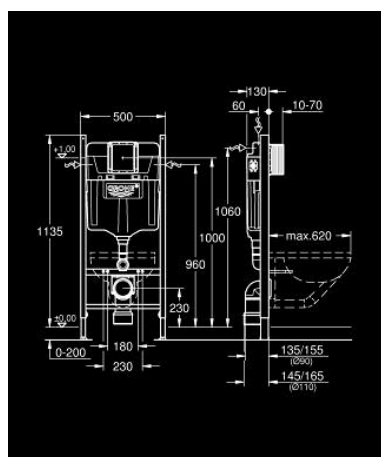


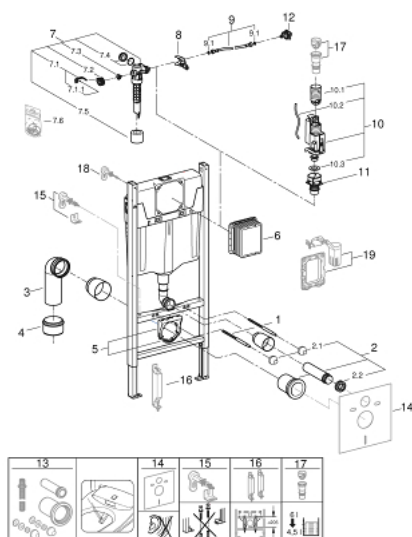
## 38 840 000 RAPID SL PROJECT SISTEMA DE INSTALAÇÃO 1,13 M



### DESCRIÇÃO DO PRODUTO

- Cisterna GD 2, 6 - 9 l
- Pode ser utilizado à frente de paredes sólidas, bem como à frente ou dentro de partições de parede em gesso cartonado
- Armação em aço galvanizado, autoportante
- Revestimento em seco
- Ligações não ajustáveis
- Ajuste rápido de altura
- Acessórios de fixação
- 2 cavilhas e porcas para fixar WC
- Sistema de fixação para a louça sanitária
- Distância entre cavilhas 180/230 mm
- Curva de saída Ø 90 mm
- Profundidade ajustável
- Redutor Ø 90/110 mm
- Acessórios de ligação e descarga
- Cisterna GD 2, 6 - 9 l, com as seguintes características:
  - Regulação de fábrica 6l e 3l
  - Válvula de descarga pneumática AV1 para Dual-flush ou descarga única
  - Alimentação por cima/ baixo/ esquerda ou direita
  - Insonorizado - Grupo I
  - Isolamento contra condensações
  - Ligação de enchimento de 1/2" com torneira de esquadria integrada e tubo de descarga
  - Sem necessidade de ferramentas para instalação do eixo de inspeção, inclui proteção para a fase de construção
  - Para utilização vertical ou horizontal
  - Para instalação na parede deve encomendar o esquadro de fixação 38 558 00M (vendido separadamente)
  - Para montagem de placas de descarga pequenas deve encomendar o eixo de revisão 40 911 000 (vendido separadamente)

## 38 840 000 RAPID SL PROJECT SISTEMA DE INSTALAÇÃO 1,13 M



### PEÇAS DE REPOSIÇÃO , setembro 2021 – now

- 1: cavilha roscada (Spare part-nr. 4276400M)
- 2: Acessórios de entrada de água e de escoamento (Spare part-nr. 37311K00)
  - 2.1: Porcas de aperto p/ 37584/37586 (Spare part-nr. 43511SH0)
  - 2.2: Emboque de borracha (Spare part-nr. 37119000)
- 3: PP-curva de saída DN 80 com ajuste (Spare part-nr. 42327000)
- 4: Redutor (Spare part-nr. 42242000)
- 5: Suporte para saída (Spare part-nr. 42243000)
- 6: Eixo de revisão para placas de descarga standard (Spare part-nr. 66791000)
- 7: Válvula de enchimento de entrada lateral (Spare part-nr. 37095000)
  - 7.1: Manipulo e tampa (Spare part-nr. 43734000)
    - 7.1.1: Obturador 1/2" (Spare part-nr. 4377000M)
  - 7.2: Cabeça de válvula (Spare part-nr. 43536000)
  - 7.3: Membrana (Spare part-nr. 4375800M)
  - 7.4: tampa (Spare part-nr. 43735000)
  - 7.5: Flutuador de válvula (5 peças) (Spare part-nr. 4379100M)
  - 7.6: conjunto de vedação (Spare part-nr. 43722000)\*
- 8: Placa de fixação de fole (Spare part-nr. 42246000)
- 9: Bicha flexível: entradas de água fria e quente  
Para Lineare 32 115, 33 848, Europlus  
Eurodisc, Essence, Eurostyle, Concetto, Eurosmart. (Spare part-nr. 42233000)
- 9.1: o'ring (Spare part-nr. 0319100M)
- 10: Válvula de descarga AV1  
  
(Spare part-nr. 42320000)
  - 10.1: extensão (Spare part-nr. 42313000)
  - 10.2: Tubo pneumático para Av1 (Spare part-nr. 42319000)
  - 10.3: Obturador 1/2" (Spare part-nr. 42310000)
- 11: Cesto da válvula de descarga AV1 (Spare part-nr. 42315000)
- 12: Ligação de água (Spare part-nr. 48561000)
- 13: conjunto de fixação p. Sensia Arena/IGS (Spare part-nr. 40899000)\*
- 14: Conjunto de isolamento acústico (Spare part-nr. 37131000)\*
- 15: Rapid SL fixação (Spare part-nr. 38733000)\*
- 16: Accessory (Spare part-nr. 38779000)\*
- 17: Adaptador de 4,5 l para GD2 (Spare part-nr. 42333000)\*
- 18: Esquadro de fixação (Spare part-nr. 3855800M)\*
- 19: Kit Retrofit (Spare part-nr. 38796000)\*

\* Acessórios Opcionais