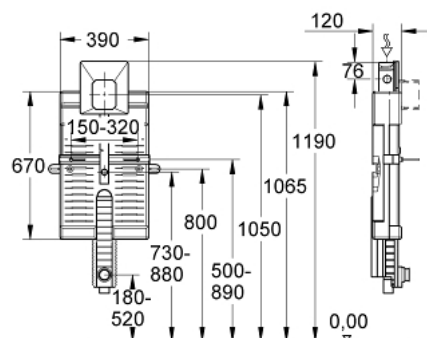


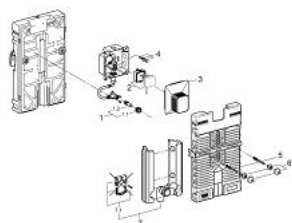
38 785 000 UNISSET SISTEMA DE INSTALAÇÃO COM ACIONAMENTO INFRAVERMELHO

DESCRIÇÃO DO PRODUTO

- para elemento encastrável universal Rapido U
- Para acionamento manual ou infravermelho 6 V / 230 V
- Módulo em EPS encastrável fechado e insonorizado
- Adaptadores da calha de fácil fixação
- Curva de descarga Ø 50 mm
- Cavilhas para fixar urinol
- Pressão hidrodinâmica mínima 0,5 bar
- Descarga assistida
- Transformador com ligação 230 V



38 785 000 UNISSET SISTEMA DE INSTALAÇÃO COM ACIONAMENTO INFRAVERMELHO



PEÇAS DE REPOSIÇÃO , novembro 2015 – now

- 1: Acessório de ligação DN 15 (Spare part-nr. 37044000)
- 1.1: ligação (Spare part-nr. 4387500M)
- 1.2: RAPID Canhão p/ urinol (Spare part-nr. 43891000)
- 2: fonte de alimentação (Spare part-nr. 42470000)
- 3: Eixo de revisão para placas de descarga standard (Spare part-nr. 66838000)
- 4: Torneira de esquadria 1" (Spare part-nr. 43392000)
- 5: cavilha roscada (Spare part-nr. 43078000)
- 6: Conjunto de fixação (Spare part-nr. 4307500M)
- 7: curva de descarga (Spare part-nr. 42943000)
- 7.1: suporte (Spare part-nr. 42236000)