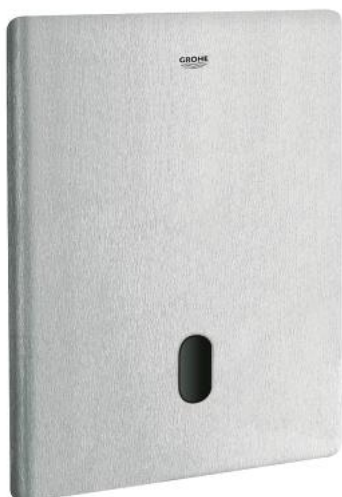


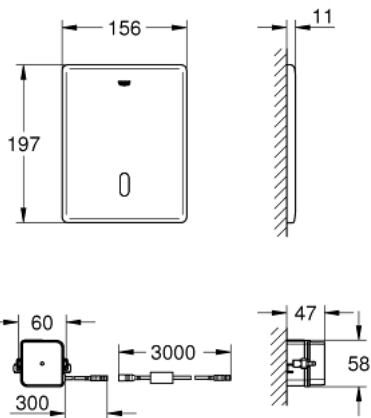
38 698 SD1 TECTRON SKATE PLACA DE ACIONAMENTO ELETRÓNICA POR INFRAVERMELHO PARA WC



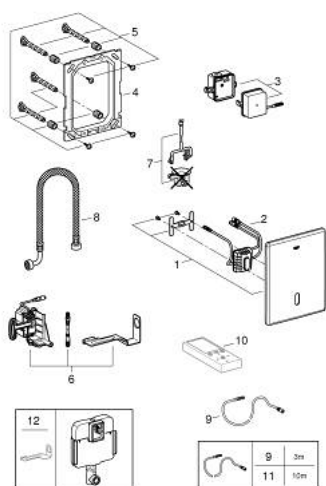
DESCRIÇÃO DO PRODUTO

- Colour: aço inoxidável
- Com transformador 100-230 V AC, 50-60 Hz, 6 V DC
- 7 programas pré-selecionados
- Lavagem Automática
- Modo de limpeza
- Descarga prévia ligar/desligar
- Aprovado pela CE

- Compatível com Rapid SLX, por favor encomende o eixo de revisão 66 791 000 (encomendado separadamente)



38 698 SD1 TECTRON SKATE PLACA DE ACIONAMENTO ELETRÓNICA POR INFRAVERMELHO PARA WC



PEÇAS DE REPOSIÇÃO , maio 2023 – now

- 1: placa (Spare part-nr. 42449SD0)
- 2: Electr#nico (Spare part-nr. 42611000)
- 3: fonte de alimentação (Spare part-nr. 42470000)
- 4: aro de fixação (Spare part-nr. 42736000)
- 5: Conjunto de prolongamento (Spare part-nr. 4215800M)
- 6: Servo motor (Spare part-nr. 42612000)
- 7: vareta (Spare part-nr. 43306000)
- 8: bicha flexível (Spare part-nr. 43307000)
- 9: Cabo de prolongamento (Spare part-nr. 36221000)
- 10: Controlo remoto (Spare part-nr. 36407001)*
- 11: Cabo de prolongamento (Spare part-nr. 36222000)*
- 12: suporte (Spare part-nr. 43617000)*

* Acessórios Opcionais