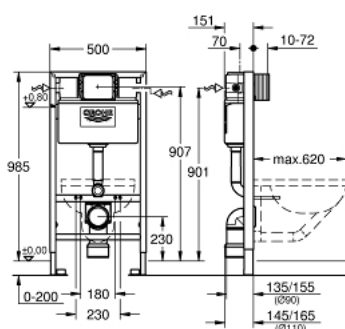


## 38 525 001 RAPID SL SISTEMA DE INSTALAÇÃO PARA WC 1,00 M

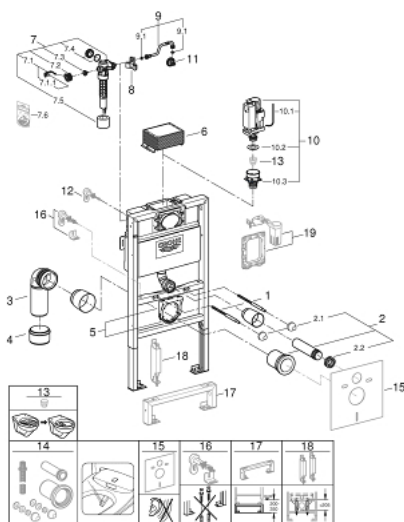


### DESCRIÇÃO DO PRODUTO

- Com cisterna 6 - 9l
- Pode ser utilizado à frente de paredes sólidas, bem como à frente ou dentro de partições de parede em gesso cartonado
- Para revestimento em seco, totalmente pré-montado
- 2 cavilhas e porcas para fixar WC
- Sistema de fixação para a louça sanitária
- WC cerâmico com área pequena de apoio (< 205 mm), requer o acessório adicional 38 779 000
- Distância entre cavilhas 180/230 mm
- Curva de saída Ø 90 mm
- Redutor Ø 90/110 mm
- cisterna, 6 - 9 l, com as seguintes características:
- Válvula de descarga pneumática AV1 para Dual-flush ou descarga única
- Acionamento frontal ou superior
- Alimentação pela esquerda/direita ou por trás
- Insonorizado - Grupo I
- Isolamento contra condensações
- Ligação de enchimento de 1/2" com torneira de esquadria integrada e tubo de descarga
- Proteção para placa
- Para instalação na parede deve encomendar o esquadro de fixação 38 558 00M (vendido separadamente)
- para montagem de placas de descarga pequenas deve encomendar o eixo de revisão 40 950 000 (vendido separadamente)



## 38 525 001 RAPID SL SISTEMA DE INSTALAÇÃO PARA WC 1,00 M



### PEÇAS DE REPOSIÇÃO , novembro 2021 – now

- 1: cavilha roscada (Spare part-nr. 4276400M)
- 2: Acessórios de entrada de água e de escoamento (Spare part-nr. 37311K00)
- 2.1: Porcas de aperto p/ 37584/37586 (Spare part-nr. 43511SH0)
- 2.2: Emboque de borracha (Spare part-nr. 37119000)
- 3: PP-curva de saída DN 80 com ajuste (Spare part-nr. 42327000)
- 4: Redutor (Spare part-nr. 42242000)
- 5: Suporte para saída (Spare part-nr. 42243000)
- 6: Eixo de inspeção para a descarga do autoclismo (Spare part-nr. 42326000)
- 7: Válvula de enchimento de entrada lateral (Spare part-nr. 37095000)
- 7.1: Manipulo e tampa (Spare part-nr. 43734000)
- 7.1.1: Obturador 1/2" (Spare part-nr. 4377000M)
- 7.2: Cabeça de válvula (Spare part-nr. 43536000)
- 7.3: Membrana (Spare part-nr. 4375800M)
- 7.4: tampa (Spare part-nr. 43735000)
- 7.5: Flutuador de válvula (5 peças) (Spare part-nr. 4379100M)
- 7.6: conjunto de vedação (Spare part-nr. 43722000)\*
- 8: Placa de fixação de fole (Spare part-nr. 42195000)
- 9: bicha flexível (Spare part-nr. 43325000)
- 9.1: o'ring (Spare part-nr. 0319100M)
- 10: Válvula de descarga AV1  
  
(Spare part-nr. 42314000)
- 10.1: Tubo pneumático para Av1 (Spare part-nr. 42319000)
- 10.2: Obturador 1/2" (Spare part-nr. 42310000)
- 10.3: Cesto da válvula de descarga AV1 (Spare part-nr. 42315000)
- 11: Ligação de água (Spare part-nr. 48561000)
- 12: Esquadro de fixação (Spare part-nr. 3855800M)\*
- 13: Limitador de caudal (Spare part-nr. 42300000)\*
- 14: conjunto de fixação p. Sensia Arena/IGS (Spare part-nr. 40899000)\*
- 15: Conjunto de isolamento acústico (Spare part-nr. 37131000)\*
- 16: Rapid SL fixação (Spare part-nr. 38733000)\*
- 17: Prolongamento (Spare part-nr. 38629000)\*
- 18: Accessory (Spare part-nr. 38779000)\*
- 19: Kit Retrofit (Spare part-nr. 38796000)\*

\* Acessórios Opcionais