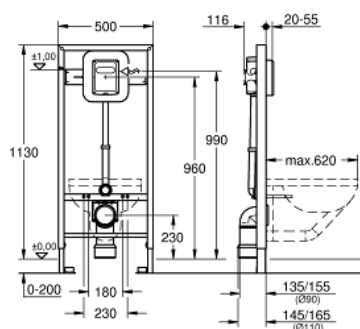


## 38 519 001 RAPID SL SISTEMA DE INSTALAÇÃO PARA WC, 1,13 M, COM VÁLVULA DE DESCARGA

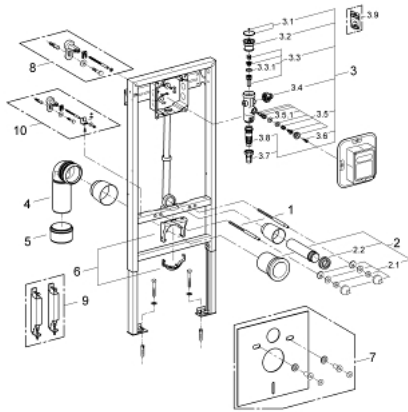


### DESCRIÇÃO DO PRODUTO

- Colour: cromado
- Fluxómetro 6 - 9l
- Acionamento manual / eletrónico
- Pode ser utilizado à frente de paredes sólidas, bem como à frente ou dentro de partições de parede em gesso cartonado
- Para revestimento em seco, totalmente pré-montado
- 2 cavilhas e porcas para fixar WC
- Distância entre cavilhas 180/230 mm
- WC cerâmico com área pequena de apoio (< 205 mm), requer o acessório adicional 38 779 000
- Curva de descarga de PP Ø 90 mm
- Redutor de PP Ø 90/110 mm
- Descarga automática
- Ajustável
- Insonorizado - Grupo I
- Pré-obturação
- Para instalação na parede deve encomendar o esquadro de fixação 38 558 00M (vendido separadamente)



## 38 519 001 **RAPID SL SISTEMA DE INSTALAÇÃO PARA WC, 1,13 M, COM VÁLVULA DE DESCARGA**



### PEÇAS DE REPOSIÇÃO , setembro 2012 – now

- 1: cavilha roscada (Spare part-nr. 4276400M)
- 2: Acessórios de entrada de água e de escoamento (Spare part-nr. 37311K00)
  - 2.1: Porcas de aperto p/ 37584/37586 (Spare part-nr. 43511SH0)
  - 2.2: Emboque de borracha (Spare part-nr. 37119000)
- 3: Fluxómetro para WC (Spare part-nr. 37153000)
  - 3.1: Regulador Caudal 37153/57 (Spare part-nr. 43043000)
  - 3.2: Prateleira (Spare part-nr. 43122000)
  - 3.3: pistão (Spare part-nr. 43451000)
    - 3.3.1: Vedantes 10PCS. (Spare part-nr. 4376900M)
  - 3.4: Torneira de esquadria 1" (Spare part-nr. 43405000)
  - 3.5: Válvula segurança (Spare part-nr. 43422000)
    - 3.5.1: Membrana (Spare part-nr. 4377300M)
  - 3.6: Barra de acionamento (Spare part-nr. 43067000)
  - 3.7: tubo de saída (Spare part-nr. 43326000)
  - 3.8: Corpo descarga p/ 37145IK0 (Spare part-nr. 43407000)
  - 3.9: conjunto de vedação (Spare part-nr. 43012000)\*
- 4: PP-curva de saída DN 80 com ajuste (Spare part-nr. 42327000)
- 5: Redutor (Spare part-nr. 42242000)
- 6: Suporte para saída (Spare part-nr. 42243000)
- 7: Conjunto de isolamento acústico (Spare part-nr. 37131000)\*
- 8: Esquadro de fixação (Spare part-nr. 3855800M)\*
- 9: Accessory (Spare part-nr. 38779000)\*
- 10: Rapid SL fixação (Spare part-nr. 38733000)\*

\* Acessórios Opcionais