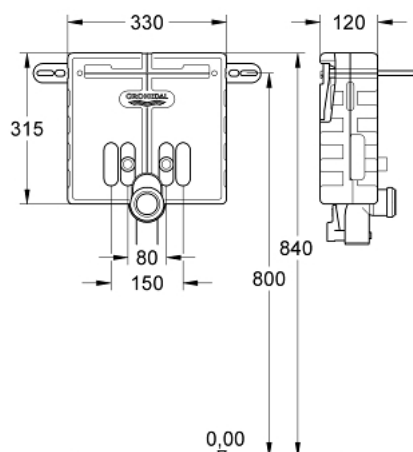
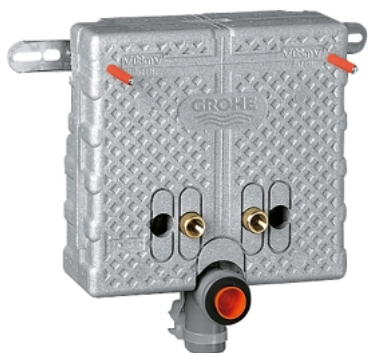


## 37 576 000 UNISSET SISTEMA DE INSTALAÇÃO PARA LAVATÓRIO, PARA TORNEIRA DE 1 FURO



### DESCRIÇÃO DO PRODUTO

- Módulo em EPS encastrável fechado e insonorizado
- Adaptadores da calha de fácil fixação
- Instalação individual ou em série
- Calha e acessórios para instalação individual
- Ligações de entrada e saída reguláveis
- Cavilhas de fixação do lavatório
- Distancia das cavilhas de fixação 280 mm
- Curva de descarga Ø 50 mm
- Juntas de Ø 32 mm
- 2 rácores de ligação de 1/2" DN 15
- 2 racores à parede DN 15
- para instalação na parede deve encomendar os pés de apoio 37 304 000 (vendido separadamente)

## 37 576 000 UNISSET SISTEMA DE INSTALAÇÃO PARA LAVATÓRIO, PARA TORNEIRA DE 1 FURO

**PEÇAS DE REPOSIÇÃO** , julho 2008 – now

1: Conexão (Spare part-nr. 42944000)

2: curva de descarga (Spare part-nr. 42943000)

2.1: suporte (Spare part-nr. 42236000)

