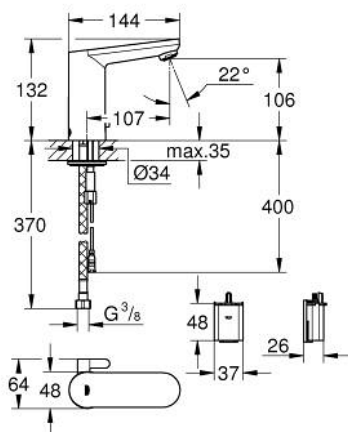
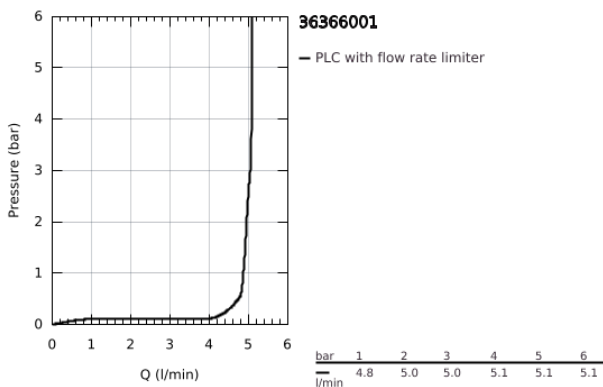


36 366 001 GET E MISTURADORA ELECTRÓNICA DE LAVATÓRIO 1/2"

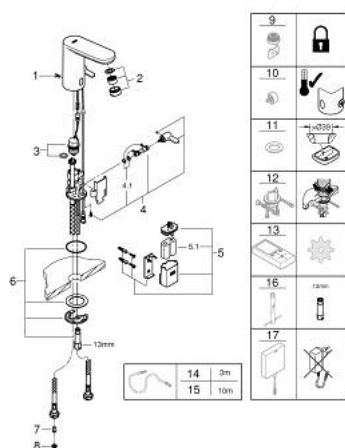


DESCRIÇÃO DO PRODUTO

- Colour: cromado
- Com sensor de infravermelho para comunicação bidirecional para monitorização, configuração e manutenção
- De lítio de 6V, tipo CR-P2
- Duração da bateria: aprox. 7 anos (150 utilizações por dia)
- Indicador de bateria fraca
- Misturadora com limitador de água quente ajustável
- Com válvula solenóide
- Bateria externa
- GROHE EcoJoy mousseur 5,7 l/min
- Filtros anti-sujidade
- Ligações flexíveis
- Válvula anti-retorno
- Sistema de instalação rápida
- 7 programas pré-selecionados
- Lavagem Automática
- Desinfecção térmica
- Modo de limpeza
- Funções adicionais e precisas por controlo remoto 36 407
- Classificação de ruído 1, de acordo com a norma DIN4109, certificado incluído
- Proteção tipo IP 59K
- Aprovado pela CE



36 366 001 GET E MISTURADORA ELECTRÓNICA DE LAVATÓRIO 1/2"



PEÇAS DE REPOSIÇÃO , junho 2018 – now

- 1: parafuso (Spare part-nr. 4283100M)
- 2: Perlator tipo "Mousseur" (Spare part-nr. 48159000)
- 3: Válvula solenoide (Spare part-nr. 42469000)
- 4: manípulo misturador (Spare part-nr. 42401000)
- 4.1: o'ring (Spare part-nr. 4284000M)
- 5: Caixa e bateria (Spare part-nr. 42393000)
- 5.1: Bateria (Spare part-nr. 42886000)
- 6: Conjunto de montagem (Spare part-nr. 42400000)
- 7: Sede 1/2" (Spare part-nr. 4257200M)
- 8: Filtro GROHE Blue (Spare part-nr. 4241300M)
- 9: Perlator tipo "Mousseur" (Spare part-nr. 36133000)*
- 10: tampa (Spare part-nr. 42408000)*
- 11: Espelho (Spare part-nr. 36370000)*
- 12: Suporte anti-rotação (Spare part-nr. 36276000)*
- 13: Controlo remoto (Spare part-nr. 36407001)*
- 14: Extensão de alimentação (Spare part-nr. 36340000)*
- 15: Extensão de alimentação (Spare part-nr. 36341000)*
- 16: Chave de tubo longa (Spare part-nr. 19017000)*
- 17: Eurosmart CE mist.eltr. elem.enc. lav. (Spare part-nr. 36338000)*

* Acessórios Opcionais