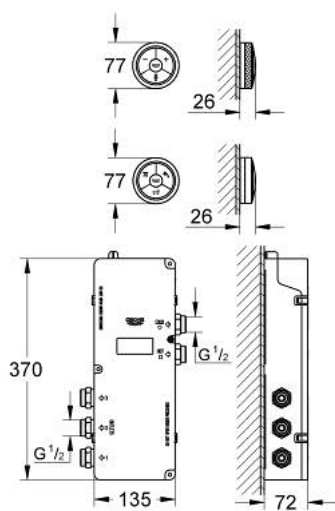


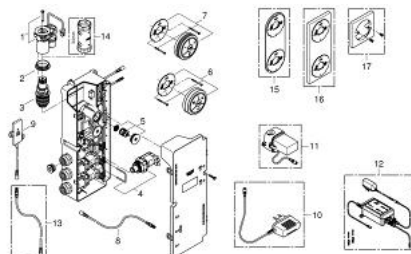
36 289 000 F-DIGITAL CONTROLADOR E INVERSOR DIGITAL PARA BANHEIRA



DESCRIÇÃO DO PRODUTO

- Colour: cromado
- Inclui unidade de termostato digital
- Controlador Digital - unidade operacional multifuncional intuitiva
- - tecnologia wireless
- - controlo de temperatura e caudal
- - função pausa
- - anel LED inclui função de aquecimento preparatório: feedback quando a temperatura preferida é atingida
- - Inversor: chuveiro de tecto, mão e bica de banheira
- - anel LED (indicação de saída)
- - inversor com 3 saídas 1/2"
- Predefinição configurável durante a instalação:
- - paragem de segurança automática após 20 min
- GROHE SafeStop a 38°C
- Requer:
- Fonte de energia 36 078 000 ou ficha de alimentação 65 790 000

36 289 000 F-DIGITAL CONTROLADOR E INVERSOR DIGITAL PARA BANHEIRA



PEÇAS DE REPOSIÇÃO , março 2015 – now

- 1: actuador (Spare part-nr. 42337000)
- 2: anel de fixação (Spare part-nr. 47765000)
- 3: Termoelemento de 3/4" (Spare part-nr. 47881000)
- 4: Válvula solenoide (Spare part-nr. 42340000)
- 5: Sede 1/2" (Spare part-nr. 47753000)
- 6: Controlo remoto (Spare part-nr. 48114000)
- 7: Controlo Digital
- Controlo remoto para banheira ou duche (Spare part-nr. 36309000)
- 8: Cabo de conexão (Spare part-nr. 47727000)
- 9: Transmissor (Spare part-nr. 36356000)
- 10: Ficha de alimentação 230 V (Spare part-nr. 65790000)*
- 11: Ficha de alimentação 110-240 V (Spare part-nr. 36078000)*
- 12: F-digital Backup Box (Spare part-nr. 36394000)*
- 13: Cabo de conexão (Spare part-nr. 65815000)*
- 14: Chave de caixa (Spare part-nr. 19332000)*
- 15: Placa de suporte para Controlador Digital & Inversor Digital (Spare part-nr. 4 0479000)*
- 16: Placa de suporte para Controlador Digital & Inversor Digital (Spare part-nr. 4 0548000)*
- 17: Placa de suporte para Controlador Digital (Spare part-nr. 40710000)*

* Acessórios Opcionais