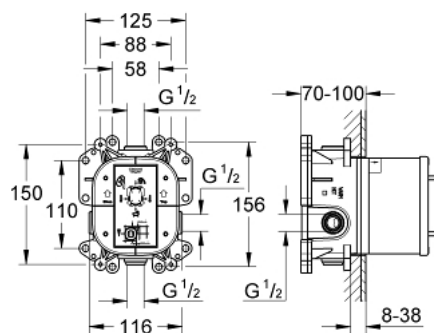


35 501 000 GROHE RAPIDO E ELEMENTO ENCASTRÁVEL UNIVERSAL PARA MONOCOMANDOS - CAUDAL: 25L/ MIN



DESCRIÇÃO DO PRODUTO

- Para monocomandos encastráveis de duche e banheira e duche
- Profundidade de instalação 70 - 100 mm
- Caixa de encastrar incorporada e tampa protetora
- Opções de fixação para paredes sólidas ou revestimento em seco
- Inversor para banheira e duche no elemento exterior
- Corpo de latão DR



35 501 000 GROHE RAPIDO E ELEMENTO ENCASTRÁVEL UNIVERSAL PARA MONOCOMANDOS - CAUDAL: 25L/ MIN

PEÇAS DE REPOSIÇÃO , abril 2006 – now

1: Cartucho (Spare part-nr. 46048000)

2: Conjunto de fixação (Spare part-nr. 48263000)

3: Safety combination (EN 1717) (Spare part-nr. 29008000)*

* Acessórios Opcionais

