

## 35 501 000 GROHE RAPIDO E ELEMENTO ENCASTRÁVEL UNIVERSAL PARA MONOCOMANDOS - CAUDAL: 25L/ MIN

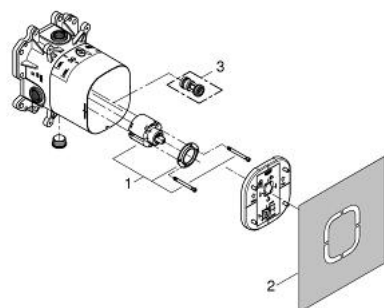
### PEÇAS DE REPOSIÇÃO , abril 2006 – now

1: Cartucho (Spare part-nr. 46048000)

2: Conjunto de fixação (Spare part-nr. 48263000)

3: Safety combination (EN 1717) (Spare part-nr. 29008000)\*

\* Acessórios Opcionais



## 35 501 000 GROHE RAPIDO E ELEMENTO ENCASTRÁVEL UNIVERSAL PARA MONOCOMANDOS - CAUDAL: 25L/ MIN

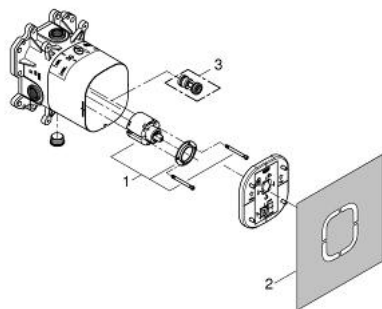
**PEÇAS DE REPOSIÇÃO** , dezembro 2014 – now

1: Cartucho (Spare part-nr. 46048000)

2: Conjunto de fixação (Spare part-nr. 48263000)

3: Safety combination (EN 1717) (Spare part-nr. 29008000)\*

\* Acessórios Opcionais



## 35 501 000 GROHE RAPIDO E ELEMENTO ENCASTRÁVEL UNIVERSAL PARA MONOCOMANDOS - CAUDAL: 25L/ MIN

**PEÇAS DE REPOSIÇÃO** , abril 2006 – dezembro 2014

1: Cartucho (Spare part-nr. 46048000)

2: Safety combination (EN 1717) (Spare part-nr. 29008000)\*

\* Acessórios Opcionais

