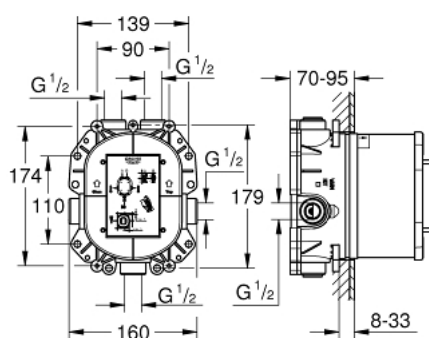


## 35 500 000 GROHE RAPIDO T ELEMENTO ENCASTRÁVEL PARA TERMOSTÁTICAS

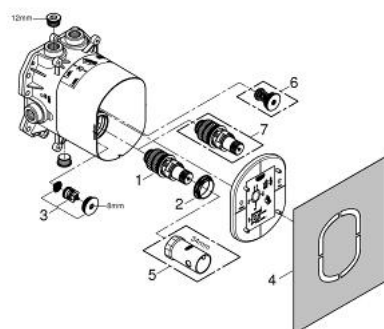


### DESCRIÇÃO DO PRODUTO

- Usar com Grohtherm Special/Grohtherm F
- Profundidade de instalação 70 - 95 mm
- Cartucho compacto GROHE TurboStat com termoelemento em cera
- 2 saídas superiores 1/2"
- Caudal de 50 l/ min com 3 saídas 1/2"
- Saída inferior só pode ser utilizada com torneira de passagem adicional
- Caixa de encastrar incorporada e tampa protetora
- Opções de fixação para paredes sólidas ou revestimento em seco
- Filtros anti-sujidade e válvulas anti-retorno



## 35 500 000 GROHE RAPIDO T ELEMENTO ENCASTRÁVEL PARA TERMOSTÁTICAS



### PEÇAS DE REPOSIÇÃO , novembro 2005 – now

- 1: Termoelemento de 3/4" (Spare part-nr. 47483000)
- 2: anel de fixação (Spare part-nr. 47765000)
- 3: Sede 1/2" (Spare part-nr. 47753000)
- 4: Conjunto de fixação (Spare part-nr. 48263000)
- 5: Chave de caixa (Spare part-nr. 19332000)\*
- 6: Safety combination (EN 1717) (Spare part-nr. 29007000)\*
- 7: Cartucho termostático compacto 3/4" para mudar a saída de água (Spare part-nr. 47186000)\*

\* Acessórios Opcionais