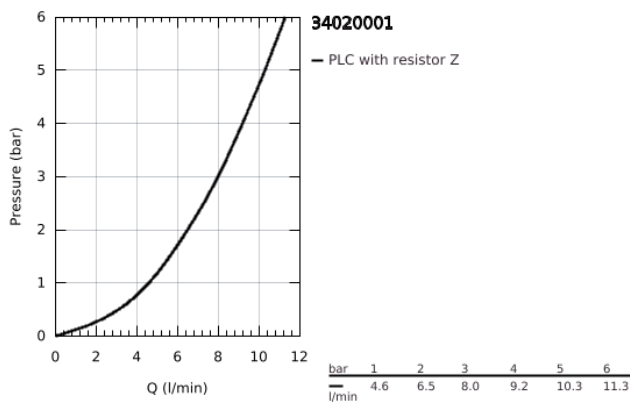
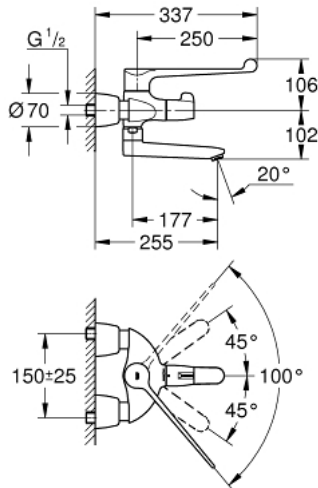


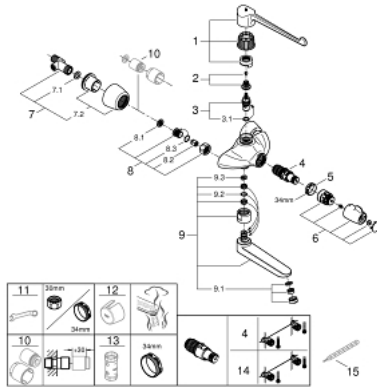
34 020 001 GROHTHERM SPECIAL TERMOSTÁTICA "MEDICAL" 1/2"



DESCRIÇÃO DO PRODUTO

- Colour: cromado
- Para utilização com o braço
- Montagem na parede
- manípulo de metal ergonómico 250 mm para curva de saída
- Ângulo de operação de 100°
- Stop metálico
- Castelos cerâmicos 1/2"
- Cartucho compacto GROHE TurboStat com termoelemento em cera
- GROHE SafetyPlus manípulo de temperatura ergonómico com limitador de segurança safety stop pré-ajustável entre 35°C e 43°C
- Fácil desinfecção térmica por opção com 47 994 000
- bica fundida de casquilho reforçado
- Ângulo de 90°
- com sistema de fecho
- Limitador de caudal a 9 l/min
- Filtros anti-sujidade e válvulas anti-retorno
- Comprimento da bica: 255 mm
- Rácores em S (150 ± 25)
- com sistema de fecho
- Acabamento GROHE LongLife

34 020 001 GROHTHERM SPECIAL TERMOSTÁTICA "MEDICAL" 1/2"



PEÇAS DE REPOSIÇÃO , agosto 2013 – now

- 1: manípulo hospitalar (Spare part-nr. 47410000)
- 2: fixação do manípulo (Spare part-nr. 45186000)
- 2.1: o'ring (Spare part-nr. 0392400M)
- 3: Castelo de discos cerâmicos de 1/2" (Spare part-nr. 45346000)
- 3.1: o'ring (Spare part-nr. 0392400M)
- 4: Termoelemento TurboStat 1/2" (Spare part-nr. 47885000)
- 5: anel de fixação (Spare part-nr. 47743000)
- 6: Manípulo de controlo da temperatura (Spare part-nr. 49072000)
- 7: Rácor em S (Spare part-nr. 12051000)
- 7.1: Obturador 1/2" (Spare part-nr. 0138600M)
- 7.2: Espelho (Spare part-nr. 45392000)
- 8: Sede 1/2" (Spare part-nr. 47189000)
- 8.1: filtro (Spare part-nr. 0726400M)
- 8.2: Sede 1/2" (Spare part-nr. 08565000)
- 8.3: o'ring (Spare part-nr. 0305500M)
- 9: Bica giratória de fundição (Spare part-nr. 13138000)
- 9.1: Perlator tipo "Mousseur" (Spare part-nr. 13960000)
- 9.2: o'ring (Spare part-nr. 0128500M)
- 9.3: encosto limitador (Spare part-nr. 0974000M)
- 10: extensão (Spare part-nr. 46238000)*
- 11: Chave de porcas (Spare part-nr. 19377000)*
- 12: Manípulo desbloqueador de temperatura (Spare part-nr. 47994000)*
- 13: Chave de caixa (Spare part-nr. 19332000)*
- 14: Cartucho GROHE TurboStat 1/2" (Spare part-nr. 47175000)*
- 15: Termómetro °C (Spare part-nr. 19001000)*

* Acessórios Opcionais