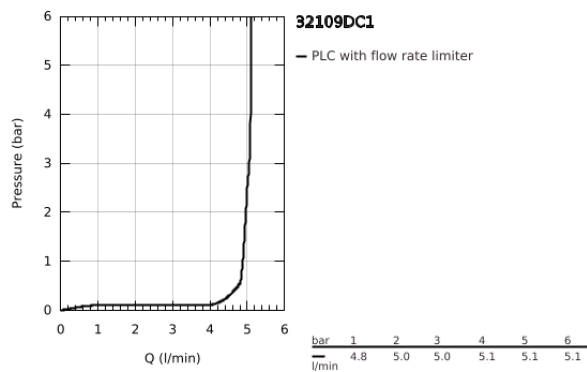
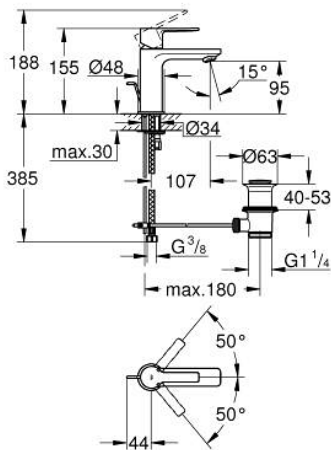


## 32 109 DC1 LINEARE MONOCOMANDO DE LAVATÓRIO 1/2" TAMANHO XS

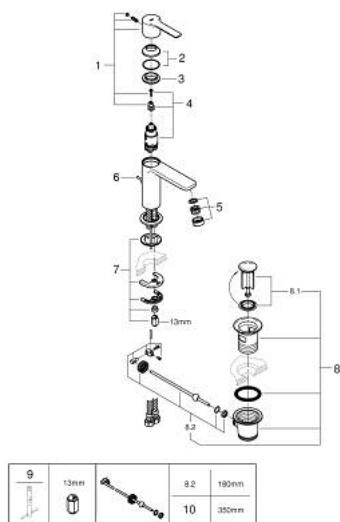


### DESCRIÇÃO DO PRODUTO

- Colour: supersteel
- Manipulo metálico
- Cartucho de discos cerâmicos GROHE SilkMove 28 mm
- Com limitador ecológico de temperatura
- Acabamento GROHE LongLife
- GROHE EcoJoy para menor consumo e jato perfeito
- Caudal máximo (a 3 bar): 5 l/min
- Mousseur SpeedClean
- Sistema de instalação GROHE FastFixation Plus
- Válvula automática 1 1/4"
- Ligações flexíveis



## 32 109 DC1 LINEARE MONOCOMANDO DE LAVATÓRIO 1/2" TAMANHO XS



### PEÇAS DE REPOSIÇÃO , setembro 2016 – now

- 1: Manipulo e tampa (Spare part-nr. 46980DC0)
- 2: Calota (desde 1999) (Spare part-nr. 46581DC0)
- 3: casquilho roscado (Spare part-nr. 07419000)
- 4: Cartucho (Spare part-nr. 46580000)
- 5: Perlator tipo "Mousseur" (Spare part-nr. 48159DC0)
- 6: Vareta pop-up (Spare part-nr. 46739EN0)
- 7: conjunto de montagem (Spare part-nr. 46645000)
- 8: Válvula automática 1 1/4" (Spare part-nr. 28910DC0)
- 8.1: Tampa de válvula (Spare part-nr. 07182DC0)
- 8.2: vareta (Spare part-nr. 07052000)
- 9: Chave de tubo longa (Spare part-nr. 19017000)\*
- 10: vareta (Spare part-nr. 07341000)\*

\* Acessórios Opcionais