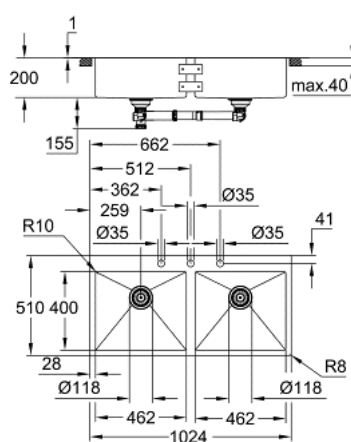


31 585 SD1 K800 LAVA-LOUÇA EM AÇO INOXIDÁVEL



DESCRIÇÃO DO PRODUTO

- Colour: aço inoxidável
- Modelo: K800 120-S 102.4/51 2.0
- Tipo de instalação: superior ou à face
- Material: aço inoxidável AISI 304 (V2A)
- Espessura do material: 1 mm
- Acabamento GROHE LongLife
- Tipo de acabamento: acetinado
- Absorvedor de ruído GROHE Whisper
- Dimensão min. móvel: 1200 mm
- Dimensões: 1024 x 510 mm
- 1 cuba: 462 x 400 x 200
- 2 cubas: 462 x 400 x 200 mm
- GROHE FastFixation sistema de rápida instalação
- Medidas de corte (superior): 1009 x 495 mm (R3)
- Escoamento: válvula automática com cesto Ø 3.5"/90 mm
- Inclui: válvula automática, conjunto de escoamento, válvula com cesto e kit de montagem
- Opcional: válvula automática (40 986 SD0)
- Acessórios de fixação: 12

31 585 SD1 K800 LAVA-LOUÇA EM AÇO INOXIDÁVEL

PEÇAS DE REPOSIÇÃO , maio 2019 – now

1: Tampa de válvula (Spare part-nr. 42588SD0)

2: elemento de cobertura (Spare part-nr. 42590SD0)

3: manípulo giratório (Spare part-nr. 42586SD0)

