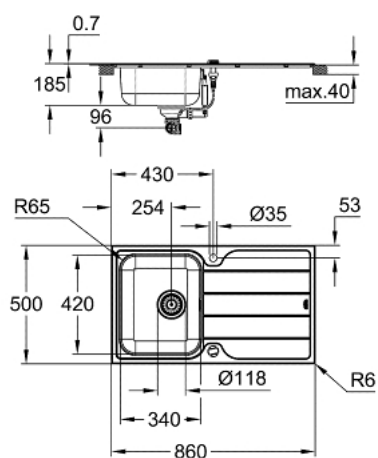


31 573 SD1 MINTA CONJUNTO DE LAVA-LOUÇA E TORNEIRA DE COZINHA



DESCRIÇÃO DO PRODUTO

- Colour: aço inoxidável
- Composto por:
 - K500 Lava-louça em aço inoxidável com escorredor (31 571 SD1)
 - Tipo de instalação: superior
 - Minta monocomando de lava-louça (32 168 000)
 - Bica alta
 - 1 furo para instalação
 - Acabamento GROHE LongLife
 - Cartucho de discos cerâmicos GROHE SilkMove 35 mm
 - Bica extraível para maior flexibilidade
 - Perlador tipo "Mousseur"
 - Limitador ecológico de caudal
 - Bica giratória, ângulo de rotação do manípulo de 360°
 - Válvulas anti-retorno
 - Ligações flexíveis
- GROHE FastFixation sistema de rápida instalação
- Acessórios de fixação: 14

31 573 SD1 MINTA CONJUNTO DE LAVA-LOUÇA E TORNEIRA DE COZINHA

PEÇAS DE REPOSIÇÃO , agosto 2019 – now

1: Tampa de válvula (Spare part-nr. 42588SD0)

2: manipulador giratório (Spare part-nr. 42587SD0)

