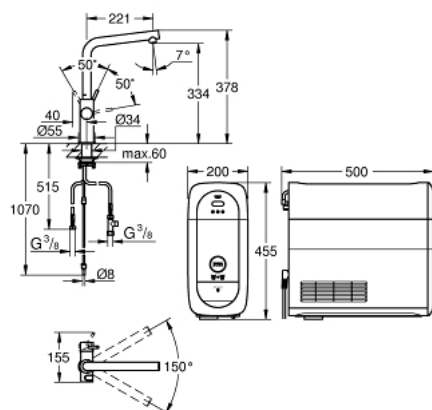


31 454 DL1 GROHE BLUE HOME STARTER KIT BICA EM L



DESCRIÇÃO DO PRODUTO (1/2)

- Colour: brushed warm sunset
- Composto por:
 - GROHE Blue Home monocomando de lavatório com função de filtro
 - 1 furo para instalação
 - Bica em L
 - Botão de seleção para água filtrada, simples e gaseificada
 - Água simples, levemente gaseificada, gaseificada
 - Acabamento GROHE LongLife
 - Cartucho de discos cerâmicos GROHE SilkMove 28 mm
 - Bica giratória, ângulo de rotação do manípulo de 150°
 - Perlares internos separados para água filtrada e não filtrada
 - Ligações flexíveis
 - Refrigerador GROHE Blue Home
 - Debita 3 litros de água gelada por hora
 - Unidade de refrigeração 180 Watt, 230V, 50Hz
- Volume de som em standby 44 dB(A)
- Tipo de proteção IP21
- Aprovado pela CE
- Requer orifícios de ventilação na parte inferior do armário de cozinha
- Configuração de software e monitoração da capacidade de filtro e CO₂ possível através da aplicação GROHE Watersystems
- Notificações por baixa capacidade do filtro ou da garrafa de CO₂
- Com Bluetooth* e interface WIFI para comunicação de dados sem fio
- Para dispositivos Apple** e Android
- Alcance do Bluetooth (máx. 10 M) que varia dependendo dos materiais utilizados e as paredes entre o transmissor e o recetor
- Filtro GROHE Blue tamanho S, cabeça do filtro com ajuste flexível à dureza da água para regiões em que a dureza da água é superior a 9°dKH

31 454 DL1 GROHE BLUE HOME STARTER KIT BICA EM L

DESCRIÇÃO DO PRODUTO (2/2)

- Para regiões em que a dureza da água é inferior a 9° dKH, por favor encomende o filtro com carbono ativado 40 547 001
- Ajustável para filtro GROHE Blue Tamanho S, Tamanho M, filtro de GROHE Carbono Ativado, filtro GROHE Blue Ultrasafe e filtro GROHE Blue magnésio+
- Garrafa GROHE Blue 425 g CO₂
- Requisitos de sistema Apple iPhone com iOS 14.0 ou superior Requisitos de sistema Android smartphone com Android 10.0 ou superior Os dispositivos móveis e a aplicação GROHE Watersystems*** não estão incluídos na entrega e têm de ser encomendados separadamente através de uma loja Apple/store/iTunes ou Google Play store autorizadas.* A marca nominativa e os logótipos Bluetooth são marcas registadas propriedade da Bluetooth SIG, Inc. e qualquer utilização dessas marcas pela Grohe AG é feita sob licença. Outras marcas comerciais e nomes comerciais pertencem aos respectivos proprietários.** Apple, o logótipo da Apple, iPod, iPod Touch, iPhone e iTunes são marcas comerciais da Apple Inc., registadas nos EUA e noutros países. A Apple não é responsável pelo funcionamento deste dispositivo ou pela sua conformidade com as normas de segurança e regulamentares.*** Disponível gratuitamente através da aplicação iTunes ou da loja Google Play.
- Este produto inclui um artigo que é declarado como substância perigosa. Obtenha mais informações na safety data sheet. Pode fazer o download em: <https://www.grohe.com/en-GB/learn-discover/resources-downloads/legal-compliance-materials/safety-data-sheets>
- Produto conectado de acordo com o regulamento (UE) 2023/2854. Informações pré-contratuais em <https://www.grohe.com/en-GB/learn-discover/resources-downloads/legal-compliance-materials/eu-data-act>