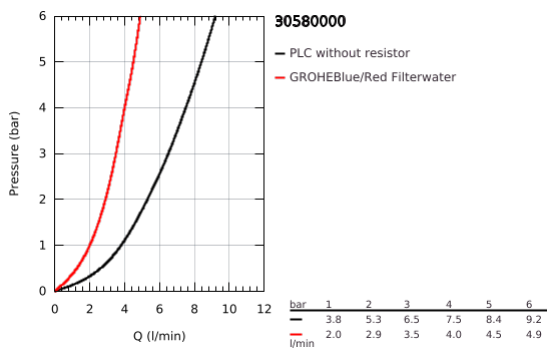
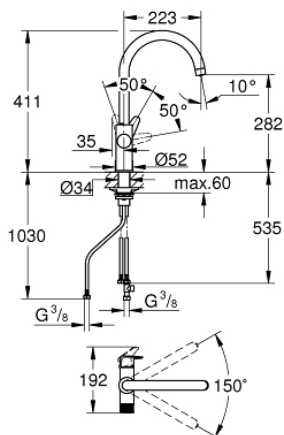


30 580 000 GROHE BLUE PURE BAUCURVE TORNEIRA COM FILTRO

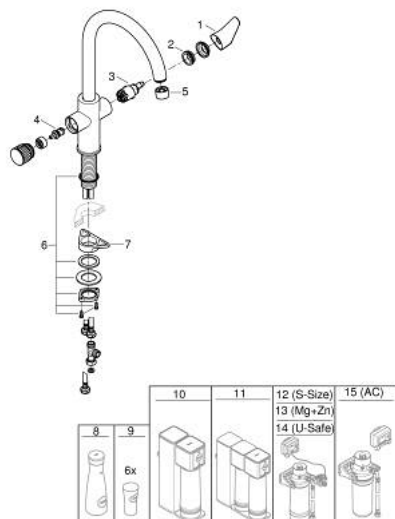


DESCRIÇÃO DO PRODUTO

- Colour: cromado
- Composto por:
- Monocomando de lava-louça com filtro
- 1 furo para instalação
- Bica em C
- Manipulo separado para água filtrada
- Cartucho de discos cerâmicos GROHE SilkMove 28 mm
- Bica giratória, ângulo de rotação do manípulo de 150°
- Perlatores internos separados para água filtrada e não filtrada
- Ligações flexíveis
- A torneira deve ser instalada com o conjunto de filtro à sua escolha



30 580 000 GROHE BLUE PURE BAUCURVE TORNEIRA COM FILTRO



PEÇAS DE REPOSIÇÃO , julho 2021 – now

- 1: Manipulo e tampa (Spare part-nr. 48510000)
- 2: casquilho roscado (Spare part-nr. 07419000)
- 3: Cartucho (Spare part-nr. 46963000)
- 4: Castelo de discos cerâmicos de 1/2" (Spare part-nr. 48620000)
- 5: Mousseur GROHE Blue U and C spout (Spare part-nr. 48343000)
- 6: Kit de fixação

(Spare part-nr. 48384000)

- 7: placa de estabilização (Spare part-nr. 05334000)

- 8: Garrafa de vidro

(Spare part-nr. 40405001)*

- 9: Copos de vidro (6 peças) (Spare part-nr. 40437000)*

- 10: Starter Set Filtro Osmose Inversa (Spare part-nr. 40877000)*

- 11: Starter Set Osmose Inversa com filtro de mineralização (Spare part-nr. 40878000)*

- 12: Conjunto de filtro Tamanho S (Spare part-nr. 40438001)*

- 13: Conjunto de filtro Magnésio + Zinco (Spare part-nr. 40875000)*

- 14: Conjunto filtro Ultrasafe (Spare part-nr. 40876000)*

- 15: Conjunto de filtro de Carbono Ativado (Spare part-nr. 41136000)*

* Acessórios Opcionais