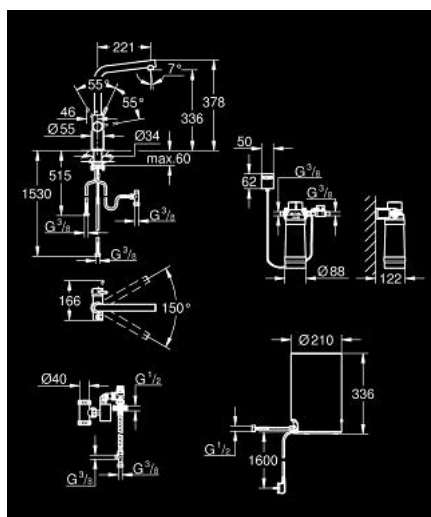


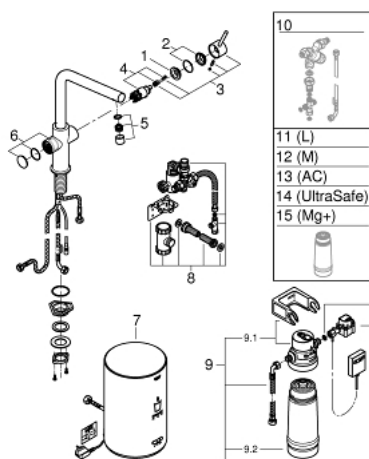
## 30 327 DL1 GROHE RED DUO MONOCOMANDO DE LAVA-LOUÇA COM BOILER TAMANHO M



### DESCRIÇÃO DO PRODUTO

- Colour: brushed warm sunset
- Composto por:
  - Monocomando de cozinha GROHE Red Duo
  - 1 furo para instalação
  - Bica em L
  - GROHE ChildLock pressionar o botão para obter água a ferver
  - Certificação TÜV tripla segurança eletrónica contra possíveis acidentes ao ativar a água a ferver
  - Acabamento GROHE LongLife
  - Cartucho de discos cerâmicos GROHE SilkMove 28 mm
  - Bica tubular com isolamento
  - Ângulo de rotação do manípulo de 150°
  - Instalação com duas vias
  - Ligações flexíveis
  - Conexão para o boiler GROHE Red
  - Boiler GROHE Red tamanho M
  - Reservatório para água quente e a ferver
  - 3 litros de água a ferver a 100° C
  - 4 litros de capacidade total
  - Pressão: 1 - 7 bar
  - Com ligações flexíveis e ligação para a água a ferver
  - Aprovado pela CE
  - Energia: 230 V 50 Hz
  - Consumo: 2100 W
  - Consumo em standby: 15 W
  - Eficiência energética classe A
  - Filtro GROHE Blue Tamanho S
  - Proteção anti calcário para o boiler
  - Capacidade de 600 l a 20° dKH
  - Unidade de medição de caudal

## 30 327 DL1 GROHE RED DUO MONOCOMANDO DE LAVA-LOUÇA COM BOILER TAMANHO M



### PEÇAS DE REPOSIÇÃO , março 2018 – now

- 1: casquilho roscado (Spare part-nr. 07419000)
- 4: Cartucho (Spare part-nr. 46580000)
- 6: unidade de comando (Spare part-nr. 46997DL0)
- 7: Caldeira Tamanho M (Spare part-nr. 40830001)
- 8: Grupo de segurança (Spare part-nr. 48371000)
- 9: Conjunto de filtro Tamanho S (Spare part-nr. 40438001)
- 9.1: Cabeça do filtro (Spare part-nr. 64508001)
- 9.2: Filtro tamanho S (Spare part-nr. 40404001)
- 10: Válvula de mistura (Spare part-nr. 40841001)\*
- 11: Filtro tamanho L (Spare part-nr. 40412001)\*
- 12: Filtro tamanho M (Spare part-nr. 40430001)\*
- 13: Filtro com carbono ativado (Spare part-nr. 40547001)\*
- 14: Filtro UltraSafe (Spare part-nr. 40575001)\*
- 15: Magnésio+ filtro (Spare part-nr. 40691001)\*

\* Acessórios Opcionais