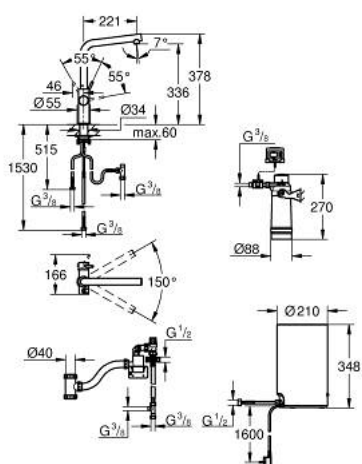


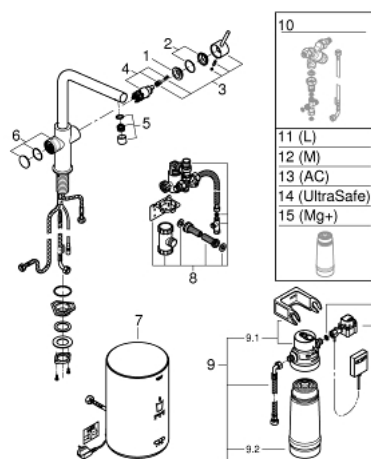
30 327 001 GROHE RED DUO MONOCOMANDO DE LAVA-LOUÇA COM BOILER TAMANHO M



DESCRIÇÃO DO PRODUTO

- Colour: cromado
- Composto por:
- Monocomando de cozinha GROHE Red Duo
- 1 furo para instalação
- Bica em L
- GROHE ChildLock pressionar o botão para obter água a ferver
- Certificação TÜV tripla segurança eletrónica contra possíveis acidentes ao ativar a água a ferver
- Acabamento GROHE LongLife
- Cartucho de discos cerâmicos GROHE SilkMove 28 mm
- insulated tubular spout, swivel area 150°
- Instalação com duas vias
- Ligações flexíveis
- Conexão para o boiler GROHE Red
- Boiler GROHE Red tamanho M
- Reservatório para água quente e a ferver
- 3 litros de água a ferver a 100° C
- 4 litros de capacidade total
- Pressão: 1 - 7 bar
- Com ligações flexíveis e ligação para a água a ferver
- Aprovado pela CE
- Energia: 230 V 50 Hz
- Consumo: 2100 W
- Consumo em standby: 15 W
- Eficiência energética classe A
- Filtro GROHE Blue Tamanho S
- Proteção anti calcário para o boiler
- Capacidade de 600 l a 20° dKH
- Unidade de medição de caudal

30 327 001 GROHE RED DUO MONOCOMANDO DE LAVA-LOUÇA COM BOILER TAMANHO M



PEÇAS DE REPOSIÇÃO , setembro 2016 – now

- 1: casquilho roscado (Spare part-nr. 07419000)
- 2: Calota (desde 1999) (Spare part-nr. 46581000)
- 3: Manípulo e tampa (Spare part-nr. 46957000)
- 4: Cartucho (Spare part-nr. 46580000)
- 5: Perlator tipo "Mousseur" (Spare part-nr. 13999000)
- 6: unidade de comando (Spare part-nr. 46997000)
- 7: Caldeira Tamanho M (Spare part-nr. 40830001)
- 8: Grupo de segurança (Spare part-nr. 48371000)
- 9: Conjunto de filtro Tamanho S (Spare part-nr. 40438001)
- 9.1: Cabeça do filtro (Spare part-nr. 64508001)
- 9.2: Filtro tamanho S (Spare part-nr. 40404001)
- 10: Válvula de mistura (Spare part-nr. 40841001)*
- 11: Filtro tamanho L (Spare part-nr. 40412001)*
- 12: Filtro tamanho M (Spare part-nr. 40430001)*
- 13: Filtro com carbono ativado (Spare part-nr. 40547001)*
- 14: Filtro UltraSafe (Spare part-nr. 40575001)*
- 15: Magnésio+ filtro (Spare part-nr. 40691001)*

* Acessórios Opcionais