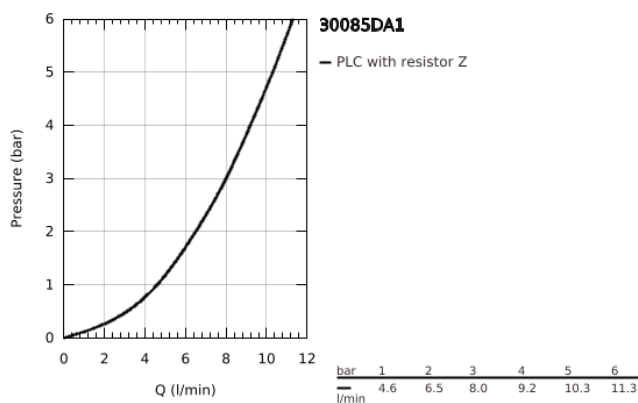
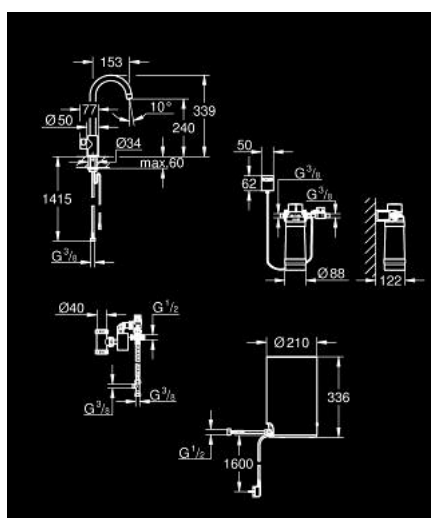


30 085 DA1 GROHE RED MONO TORNEIRA E BOILER TAMANHO M

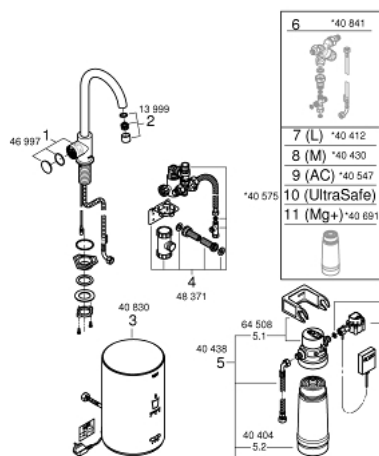


DESCRIÇÃO DO PRODUTO

- Colour: warm sunset
- Composto por:
 - Torneira de uma água GROHE Red Mono (30 035 000)
 - 1 furo para instalação
 - Bica em C
 - GROHE ChildLock pressionar o botão para obter água a ferver
 - Certificação TÜV tripla segurança eletrónica contra possíveis acidentes ao ativar a água a ferver
 - Acabamento GROHE LongLife
 - Bica tubular com isolamento
 - Ângulo de rotação do manípulo de 150°
 - Conexão para o boiler GROHE Red
 - Boiler GROHE Red tamanho M
 - Reservatório para água quente e a ferver
 - 3 litros de água a ferver a 100° C
 - 4 litros de capacidade total
 - Pressão: 1 - 7 bar
 - Com ligações flexíveis e ligação para a água a ferver
 - Aprovado pela CE
 - Energia: 230 V 50 Hz
 - Consumo: 2100 W
 - Consumo em standby: 15 W
 - Eficiência energética classe A
 - Filtro GROHE Blue Tamanho S
 - Proteção anti calcário para o boiler
 - Capacidade de 600 l a 20° dKH
 - Unidade de medição de caudal



30 085 DA1 GROHE RED MONO TORNEIRA E BOILER TAMANHO M



PEÇAS DE REPOSIÇÃO , março 2018 – now

- 1: unidade de comando (Spare part-nr. 46997DA0)
- 3: Caldeira Tamanho M (Spare part-nr. 40830001)
- 4: Grupo de segurança (Spare part-nr. 48371000)
- 5: Conjunto de filtro Tamanho S (Spare part-nr. 40438001)
- 5.1: Cabeça do filtro (Spare part-nr. 64508001)
- 5.2: Filtro tamanho S (Spare part-nr. 40404001)
- 6: Válvula de mistura (Spare part-nr. 40841001)*
- 7: Filtro tamanho L (Spare part-nr. 40412001)*
- 8: Filtro tamanho M (Spare part-nr. 40430001)*
- 9: Filtro com carbono ativado (Spare part-nr. 40547001)*
- 10: Filtro UltraSafe (Spare part-nr. 40575001)*
- 11: Magnésio+ filtro (Spare part-nr. 40691001)*

* Acessórios Opcionais