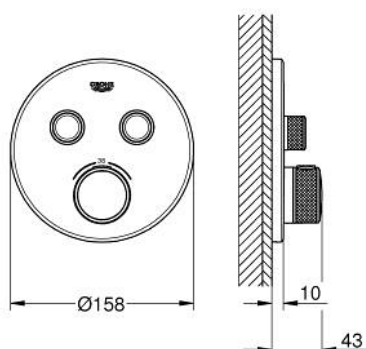


29 119 GN0 GROHTHERM SMARTCONTROL TERMOSTÁTICA ENCASTRÁVEL COM 2 SAÍDAS



DESCRIÇÃO DO PRODUTO

- Colour: brushed cool sunrise
- Elemento exterior para GROHE Rapido SmartBox (35 600/35 604)
- Elemento encastrável com GROHE FastFixation (simples fixação e vedação oculta), ajustável até 6°
- Acabamento GROHE LongLife
- SmartControl pressionar para LIGAR-DESLIGAR, rodar para ajustar o caudal
- Símbolos permutáveis
- Cartucho compacto GROHE TurboStat com termoelemento em cera
- Limitador de temperatura GROHE SafeStop 38°C
- GROHE SafeStop Plus (opcional) limitador de temperatura a 43°C / 46°C
- Filtros anti-sujidade e válvulas anti-retorno
- Diferentes saídas funcionam simultaneamente
- Sem conjunto de pré-montagem 35 600/35 604 (encomendar separadamente)
- Desempenho de fluxo: Saída B = 24 l/min Saída C = 26 l/min Saída B+C = 29 l/min

