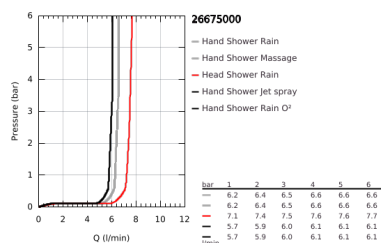
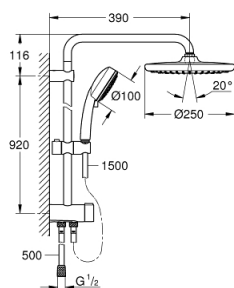
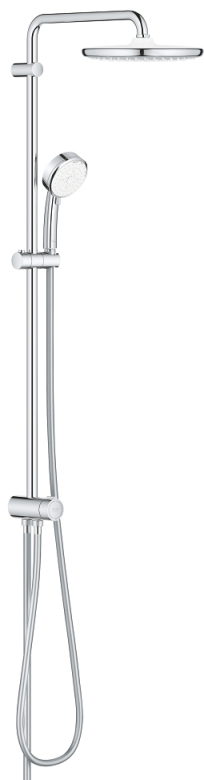


26 675 000 TEMPESTA COSMOPOLITAN SYSTEM 250 <P>SISTEMA DE DUCHE COM INVERSOR</P>



DESCRIÇÃO DO PRODUTO (1/2)

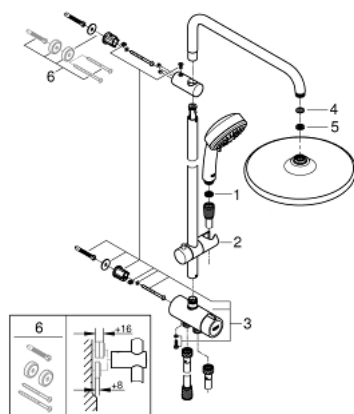
- Colour: cromado
- Composto por:
- Braço de chuveiro horizontal 390 mm, ajustável antes da instalação
- Inversão entre chuveiro de mão, chuveiro de teto ou chuveiro de teto com configuração Eco
- Chuveiro de teto Tempesta 250 (26 666)
- 2 jatos (inversor): Rain, SmartRain
- Rótula orientável, ângulo de rotação ± 10°
- GROHE EcoJoy limitador de caudal a 9,5 l/min
- Chuveiro de mão Tempesta Cosmopolitan 100 (27 575)
- Jatos: GROHE Rain O², Rain, Massage, Jet
- GROHE EcoJoy limitador de caudal a 9,5 l/min
- Com suporte ajustável em altura

26 675 000 TEMPESTA COSMOPOLITAN SYSTEM 250 <P>SISTEMA DE DUCHE COM INVERSOR</P>

DESCRIÇÃO DO PRODUTO (2/2)

- Distância entre o inversor e suporte: 920 mm
- Bicha de chuveiro Relaxaflex 1500 mm 1/2" x 1/2"
- Flexível de chuveiro Relaxaflex 500 mm 1/2" x 1/2"
- Instalação flexível: conexão ao monocomando / curva de saída para abastecimento de água com ligação de 1/2" ao flexível de chuveiro de 500 mm
- GROHE EcoJoy para menor consumo e jato perfeito
- Jato perfeito com o GROHE DreamSpray
- Acabamento GROHE LongLife
- Sistema anticalcário GROHE SpeedClean
- Inner WaterGuide - isolamento para proteção da superfície
- Adequado para utilização com esquentadores a partir de 18 kWh
- Caudal mínimo recomendado 7 l/min.
- Pressão mínima 1,0 bar
- Edição Profissional

26 675 000 TEMPESTA COSMOPOLITAN SYSTEM 250 <P>SISTEMA DE DUCHE COM INVERSOR</P>



PEÇAS DE REPOSIÇÃO , fevereiro 2019 – now

- 1: filtro (Spare part-nr. 0700200M)
 - 2: Elemento deslizante (Spare part-nr. 12140000)
 - 3: Inversor (Spare part-nr. 48338000)
 - 4: junta (Spare part-nr. 0138900M)
 - 5: filtro + cavilha roscada (Spare part-nr. 48007000)
 - 6: Disco de compensação (Spare part-nr. 26496000)*
- * Acessórios Opcionais