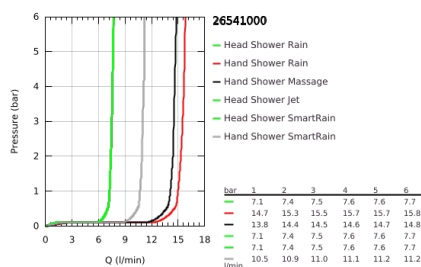
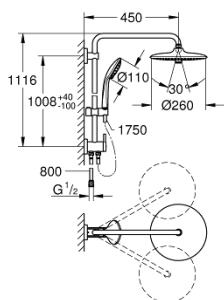


26 541 000 VITALIO JOY SYSTEM 260 SISTEMA DE DUCHE COM INVERSOR



DESCRIÇÃO DO PRODUTO (1/2)

- Colour: cromado
- Composto por:
 - Braço de chuveiro 450 mm
 - Inversor para alternar entre chuveiro manual e chuveiro de parede
 - Chuveiro superior Vitalio Joy 260 (26 462)
 - Jatos: Rain, SmartRain, Jet
 - Caudal máximo (a 3 bar): 7,5 l/min
 - Rótula orientável
 - Ângulo de rotação de $\pm 15^\circ$
 - Chuveiro de mão Vitalio Joy 110 Massage (27 319)
 - Jatos: Rain, SmartRain, Massage
 - Com suporte ajustável em altura
 - Caudal máximo (a 3 bar): 15,5 l/min
 - Flexível de chuveiro VitalioFlex Silver 1.750 mm, $\frac{1}{2}$ " x $\frac{1}{2}$ " (27 506 000)
 - Flexível de duche VitalioFlex Silver 800 mm, $\frac{1}{2}$ " x $\frac{1}{2}$ "
 - Ligação para alimentação de água de $\frac{1}{2}$ "
 - Caudal máximo do sistema (a 3 bar): 15,5 l/min
 - Jato perfeito com o GROHE DreamSpray
 - Acabamento GROHE LongLife
 - Flexible Installation - (ajustável a furos pré-existent)
 - GROHE SprayDimmer com limitador de caudal
 - Sistema anticalcário GROHE SpeedClean
 - Inner WaterGuide - isolamento para proteção da superfície
 - Sistema de rotação livre do flexível do chuveiro TwistStop
- Adequado para utilização com esquentadores a partir de 18 KWh

Pure Freude
an Wasser

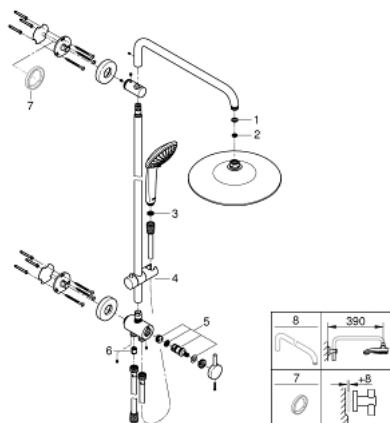


26 541 000 VITALIO JOY SYSTEM 260 SISTEMA DE DUCHE COM INVERSOR

DESCRIÇÃO DO PRODUTO (2/2)

- Caudal mínimo recomendado 5l/min.
- Pressão mínima 1,0 bar

26 541 000 VITALIO JOY SYSTEM 260 SISTEMA DE DUCHE COM INVERSOR



PEÇAS DE REPOSIÇÃO , setembro 2017 – now

- 1: junta (Spare part-nr. 0138900M)
- 2: filtro + cavilha roscada (Spare part-nr. 48007000)
- 3: filtro (Spare part-nr. 0700200M)
- 4: Elemento deslizante (Spare part-nr. 12140000)
- 5: Kit de substituição para válvula rotativa (Spare part-nr. 45915000)
- 6: Sede 1/2" (Spare part-nr. 08565000)
- 7: Disco de compensação (Spare part-nr. 27180000)*
- 8: Braço de chuveiro para sistemas de duche (Spare part-nr. 14047000)*

* Acessórios Opcionais