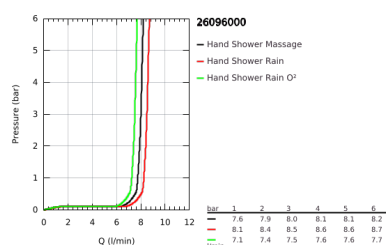
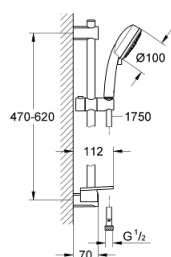


26 096 000 VITALIO COMFORT 100 CONJUNTO DE DUCHE 3 JATOS

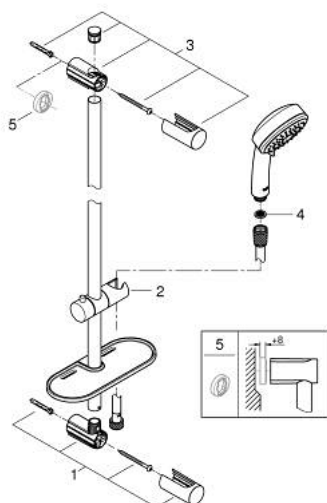


DESCRIÇÃO DO PRODUTO

- Colour: cromado
- Composto por:
 - Chuveiro de mão Vitalio Comfort 100 (26 092 000)
 - Rampa de Duche 600 mm (27 724 000)
 - Flexível Vitalioflex Trend 1750 mm 1/2" x 1/2"(28 742)
 - Saboneteira (27 725 000)
- limitador de caudal a 9,5 l/min
- Jato perfeito com o GROHE DreamSpray
- Acabamento GROHE LongLife
- Flexible Installation - (ajustável a furos pré-existent)
- Sistema anticalcário GROHE SpeedClean
- Inner WaterGuide - isolamento para proteção da superfície
- suitable for screwing (including screws and dowels) or gluing (GROHE QuickGlue S2 41 245 000 sold separately)
- Capacidade: max. 20 kg
- A capacidade de retenção especificada é válida apenas para carga estática (aplicada lentamente) e para a utilização prevista
- Embalagem de 5 cores



26 096 000 VITALIO COMFORT 100 CONJUNTO DE DUCHE 3 JATOS



PEÇAS DE REPOSIÇÃO , fevereiro 2013 – now

1: Fixador de rampa de duche (Spare part-nr. 48095000)

2: Elemento deslizante (Spare part-nr. 12140000)

3: Fixador de rampa de duche (Spare part-nr. 48097000)

4: filtro (Spare part-nr. 0700200M)

5: Disco de compensação (Spare part-nr. 48051000)*

* Acessórios Opcionais