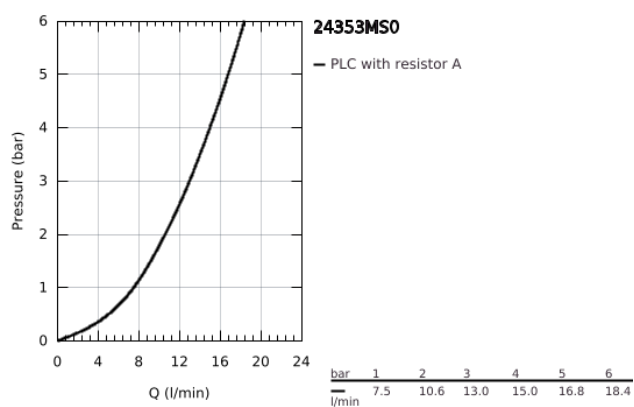
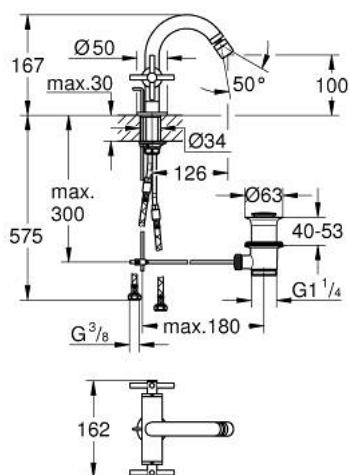


## 24 353 MS0 ATRIO MONOBLOCO DE BIDÉ 1/2"



### DESCRIÇÃO DO PRODUTO

- Colour: satin steel
- Castelos de discos cerâmicos 1/2", 90°
- Acabamento GROHE LongLife
- Válvula automática 1 1/4"
- Ligações flexíveis
- Com manipululos cruzados
- Dois conjuntos de tampas diferentes incluídos. Um conjunto com marcação "H" e "C" e outro conjunto sem marcação.



## 24 353 MS0 ATRIO MONOBLOCO DE BIDÉ 1/2"



	6.2	180mm
	8	350mm

### PEÇAS DE REPOSIÇÃO , outubro 2022 – now

- 1: Cross handles (Spare part-nr. 14215MS0)
  - 2: Castelo de discos cerâmicos de 1/2" (Spare part-nr. 45883000)
  - 2.1: o'ring (Spare part-nr. 0392400M)
  - 3: Vareta pop-up (Spare part-nr. 65196MS0)
  - 4: Perlator tipo "Mousseur" (Spare part-nr. 06574MS0)
  - 5: Kit de fixação  
(Spare part-nr. 48409000)
  - 6: Válvula automática 1 1/4" (Spare part-nr. 28910MS0)
  - 6.1: Tampa de válvula (Spare part-nr. 07182MS0)
  - 6.2: vareta (Spare part-nr. 07052000)
  - 7: Castelo de discos cerâmicos de 1/2" (Spare part-nr. 45882000)
  - 7.1: o'ring (Spare part-nr. 0392400M)
  - 8: vareta (Spare part-nr. 07341000)\*
- \* Acessórios Opcionais