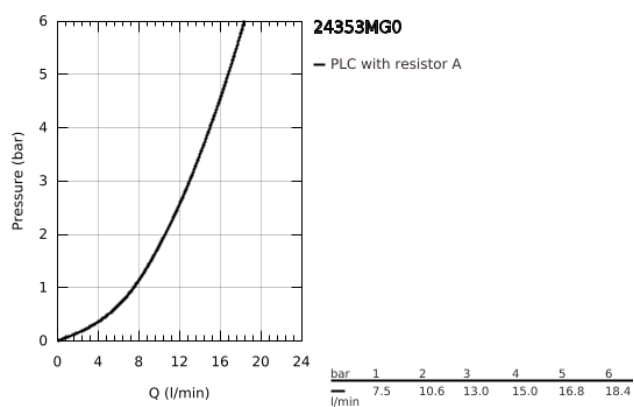
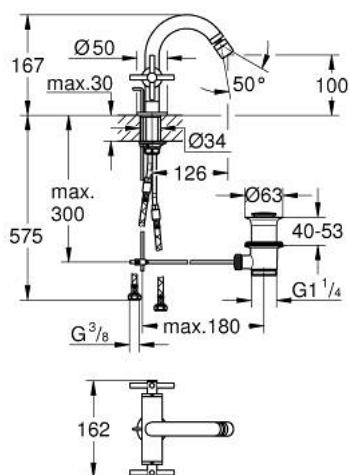


24 353 MG0 ATRIO MONOBLOCO DE BIDÉ 1/2"

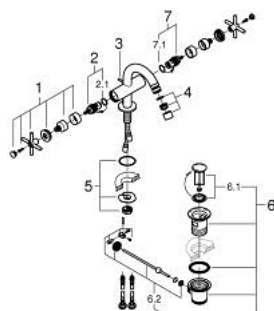


DESCRIÇÃO DO PRODUTO

- Colour: satin graphite
- Castelos de discos cerâmicos 1/2", 90°
- Acabamento GROHE LongLife
- Válvula automática 1 1/4"
- Ligações flexíveis
- Com manipuladores cruzados
- Dois conjuntos de tampas diferentes incluídos. Um conjunto com marcação "H" e "C" e outro conjunto sem marcação.



24 353 MG0 ATRIO MONOBLOCO DE BIDÉ 1/2"



	6.2	180mm
	8	350mm

PEÇAS DE REPOSIÇÃO , outubro 2022 – now

- 1: Cross handles (Spare part-nr. 14215MG0)
 - 2: Castelo de discos cerâmicos de 1/2" (Spare part-nr. 45883000)
 - 2.1: o'ring (Spare part-nr. 0392400M)
 - 3: Vareta pop-up (Spare part-nr. 65196MG0)
 - 4: Perlator tipo "Mousseur" (Spare part-nr. 06574MG0)
 - 5: Kit de fixação
(Spare part-nr. 48409000)
 - 6: Válvula automática 1 1/4" (Spare part-nr. 28910MG0)
 - 6.1: Tampa de válvula (Spare part-nr. 07182MG0)
 - 6.2: vareta (Spare part-nr. 07052000)
 - 7: Castelo de discos cerâmicos de 1/2" (Spare part-nr. 45882000)
 - 7.1: o'ring (Spare part-nr. 0392400M)
 - 8: vareta (Spare part-nr. 07341000)*
- * Acessórios Opcionais