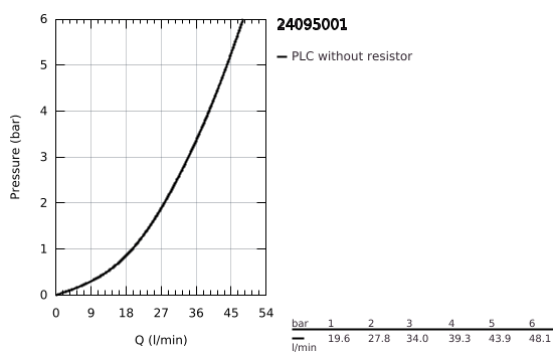
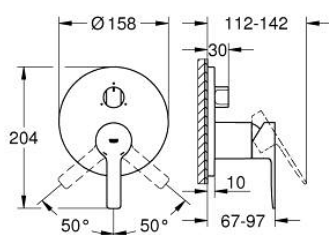


24 095 001 LINEARE MONOCOMANDO COM INVERSOR DE 3 VIAS

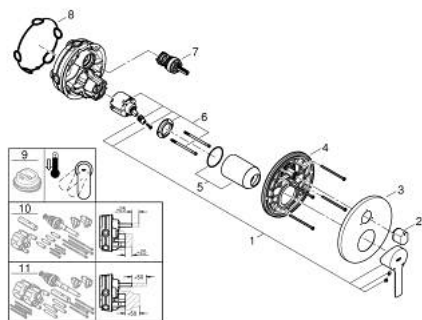


DESCRIÇÃO DO PRODUTO

- Colour: cromado
- Elemento exterior para GROHE Rapido SmartBox (35 600/35 604)
- Cartucho de discos cerâmicos GROHE SilkMove 46 mm
- Acabamento GROHE LongLife
- Encastrável com GROHE FastFixation
- Espelho de metal com ajuste de 6°
- Manipulo metálico
- Inversor de 3 vias
- Sem conjunto de pré-montagem 35 600/35 604 (encomendar separadamente)
- Desempenho de fluxo: Saída A = 27 l/min Saída B = 27 l/min Saída C = 27 l/min



24 095 001 LINEARE MONOCOMANDO COM INVERSOR DE 3 VIAS



PEÇAS DE REPOSIÇÃO , janeiro 2018 – now

- 1: Manipulo e tampa (Spare part-nr. 46988000)
 - 2: botão do inverter (Spare part-nr. 48447000)
 - 3: Espelho (Spare part-nr. 49105000)
 - 4: placa de fixação (Spare part-nr. 49094000)
 - 5: Calota (desde 1999) (Spare part-nr. 09038000)
 - 6: Cartucho (Spare part-nr. 46048000)
 - 7: Inversor (Spare part-nr. 48448000)
 - 8: Obturador 1/2" (Spare part-nr. 48360000)
 - 9: Limitador de temperatura (Spare part-nr. 46308000)*
 - 10: Extensão universal para monocomandos, 25 mm (Spare part-nr. 14056000)
*
 - 11: Extensão universal para monocomandos, 50 mm (Spare part-nr. 14057000)
*
- * Acessórios Opcionais