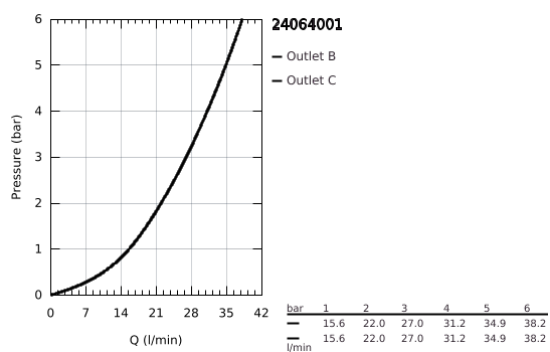
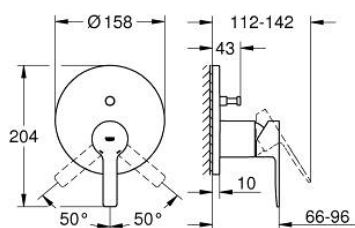


## 24 064 001 LINEARE MONOCOMANDO COM INVERSOR DE 2 VIAS

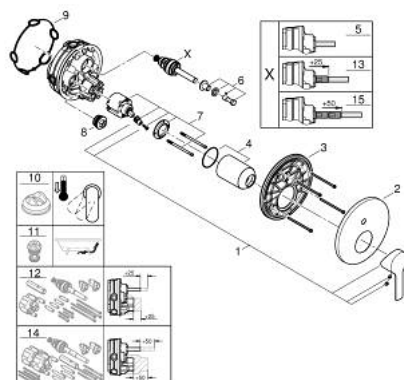


### DESCRIÇÃO DO PRODUTO

- Colour: cromado
- Elemento exterior para GROHE Rapido SmartBox (35 600/35 604)
- Cartucho de discos cerâmicos GROHE SilkMove 46 mm
- Acabamento GROHE LongLife
- Encastrável com GROHE FastFixation
- Espelho de metal com ajuste de 6°
- Manipulo metálico
- Inversor automático de 2 vias
- Sem conjunto de pré-montagem 35 600/35 604 (encomendar separadamente)
- Desempenho do fluxo: saída B 27 l/min, saída C 27 l/min



## 24 064 001 LINEARE MONOCOMANDO COM INVERSOR DE 2 VIAS



### PEÇAS DE REPOSIÇÃO , abril 2024 – now

- 1: Manipulo e tampa (Spare part-nr. 46988000)
- 2: Espelho (Spare part-nr. 48429000)
- 3: placa de fixação (Spare part-nr. 48440000)
- 4: Calota (desde 1999) (Spare part-nr. 09038000)
- 5: Inversor (Spare part-nr. 48634000)
- 6: Botão de inversão (Spare part-nr. 48637000)
- 7: Cartucho (Spare part-nr. 46048000)
- 8: Sede 1/2" (Spare part-nr. 49085000)
- 9: Obturador 1/2" (Spare part-nr. 48360000)
- 10: Limitador de temperatura (Spare part-nr. 46375000)\*
- 11: Combinação para proteção anti retorno (DIN-EN1717) (Spare part-nr. 14055000)\*
- 12: Extensão universal para monocomandos, 25 mm (Spare part-nr. 14056000)
- \*
- 13: inversor (Spare part-nr. 48635000)\*
- 14: Extensão universal para monocomandos, 50 mm (Spare part-nr. 14057000)
- \*
- 15: inversor (Spare part-nr. 48636000)\*
- \* Acessórios Opcionais