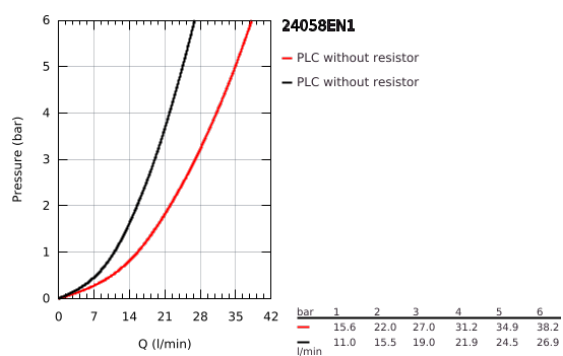


24 058 EN1 ESSENCE MONOCOMANDO COM INVERSOR DE 2 VIAS

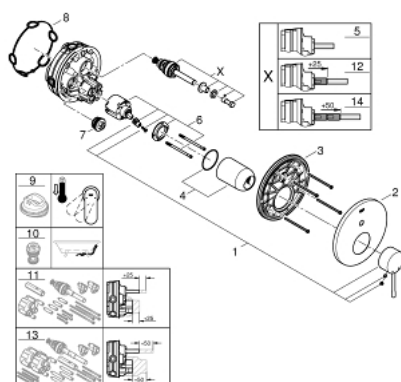


DESCRIÇÃO DO PRODUTO

- Colour: brushed nickel
- Elemento exterior para GROHE Rapido SmartBox (35 600/35 604)
- Cartucho de discos cerâmicos GROHE SilkMove 46 mm
- Acabamento GROHE LongLife
- Encastrável com GROHE FastFixation
- Espelho de metal com ajuste de 6°
- Manipulo metálico
- Inversor automático de 2 vias
- Desempenho do fluxo: saída B 27 l/min, saída C 27 l/min
- Sem elemento encastrável



24 058 EN1 ESSENCE MONOCOMANDO COM INVERSOR DE 2 VIAS



PEÇAS DE REPOSIÇÃO , julho 2017 – now

- 1: Manipulo e tampa (Spare part-nr. 46915EN0)
 - 2: Espelho (Spare part-nr. 48429EN0)
 - 3: placa de fixação (Spare part-nr. 48440000)
 - 4: Calota (desde 1999) (Spare part-nr. 02693EN0)
 - 5: Inversor (Spare part-nr. 48442EN0)
 - 6: Cartucho (Spare part-nr. 46048000)
 - 7: Sede 1/2" (Spare part-nr. 49085000)
 - 8: Obturador 1/2" (Spare part-nr. 48360000)
 - 9: Limitador de temperatura (Spare part-nr. 46308000)*
 - 10: Combinação para proteção anti retorno (DIN-EN1717) (Spare part-nr. 14055000)*
 - 11: Extensão universal para monocomandos, 25 mm (Spare part-nr. 14056000)
*
 - 12: Inversor (Spare part-nr. 48444EN0)*
 - 13: Extensão universal para monocomandos, 50 mm (Spare part-nr. 14057000)
*
 - 14: Inversor (Spare part-nr. 48445EN0)*
- * Acessórios Opcionais