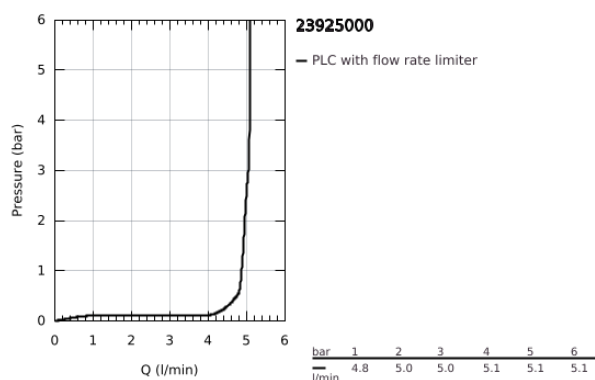
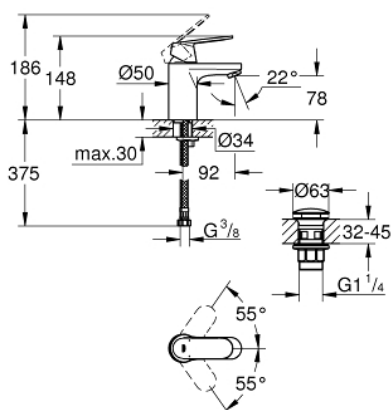


23 925 000 EUROS^{MART} COSMOPOLITAN MONOCOMANDO DE LAVATÓRIO 1/2" TAMANHO S

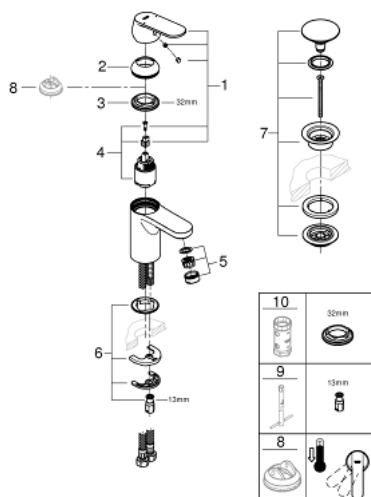


DESCRIÇÃO DO PRODUTO

- Colour: cromado
- 1 furo para instalação
- Manipulo metálico
- Cartucho de discos cerâmicos GROHE SilkMove 35 mm
- Limitador ecológico de caudal
- Caudal mínimo regulável 2,5 l/min
- Acabamento GROHE LongLife
- Sistema de Instalação GROHE FastFixation
- GROHE EcoJoy para menor consumo e jato perfeito
- Caudal máximo (a 3 bar): 5 l/min
- Corpo liso com válvula click clack
- Ligações flexíveis
- Limitador de temperatura opcional
- Classificação de ruído 1, de acordo com a norma DIN4109, certificado incluído



23 925 000 EUROSMART COSMOPOLITAN MONOCOMANDO DE LAVATÓRIO 1/2" TAMANHO S



PEÇAS DE REPOSIÇÃO , março 2020 – now

- 1: Manipulo e tampa (Spare part-nr. 46681000)
- 2: Calota (desde 1999) (Spare part-nr. 46492000)
- 3: união roscada (Spare part-nr. 46460000)
- 4: Cartucho (Spare part-nr. 46374000)
- 5: Perlator tipo "Mousseur" (Spare part-nr. 48159000)
- 6: conjunto de montagem (Spare part-nr. 46671000)
- 7: Válvula (Spare part-nr. 65807000)
- 8: Chave de caixa (Spare part-nr. 19332000)*
- 9: Chave de tubo longa (Spare part-nr. 19017000)*
- 10: Limitador de temperatura (Spare part-nr. 46375000)*

* Acessórios Opcionais