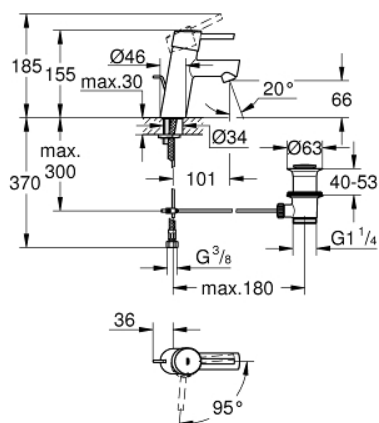


23 380 10E CONCETTO MONOCOMANDO DE LAVATÓRIO 1/2" TAMANHO S

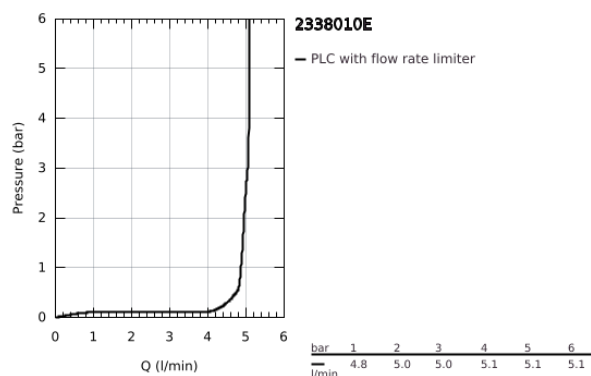


DESCRIÇÃO DO PRODUTO

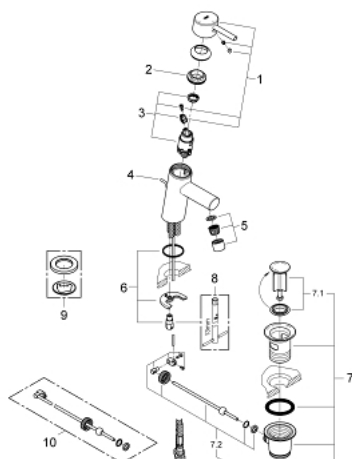
- Colour: cromado
- Manípulo metálico
- Cartucho de discos cerâmicos GROHE SilkMove 28 mm
- EcoMode O fluxo de água fria na posição intermédia do manípulo poupa energia
- Com limitador ecológico de temperatura
- Acabamento GROHE LongLife
- GROHE EcoJoy para menor consumo e jato perfeito
- Caudal máximo (a 3 bar): 5 l/min
- GROHE FastFixation sistema de rápida instalação



- Válvula automática 1 1/4"
- Ligações flexíveis



23 380 10E CONCETTO MONOCOMANDO DE LAVATÓRIO 1/2" TAMANHO S



PEÇAS DE REPOSIÇÃO , dezembro 2012 – now

- 1: Manípulo e tampa (Spare part-nr. 46869000)
- 2: casquilho roscado (Spare part-nr. 46715000)
- 3: Cartucho (Spare part-nr. 46580000)
- 4: Vareta pop-up (Spare part-nr. 46739000)
- 5: Perlator tipo "Mousseur" (Spare part-nr. 13935000)
- 6: união roscada (Spare part-nr. 46249000)
- 7: Válvula automática 1 1/4" (Spare part-nr. 28910000)
- 7.1: Tampa de válvula (Spare part-nr. 07182000)
- 7.2: vareta (Spare part-nr. 07052000)
- 8: Chave de tubo longa (Spare part-nr. 19017000)*
- 9: espelho (Spare part-nr. 48165000)*
- 10: vareta (Spare part-nr. 07341000)*

* Acessórios Opcionais