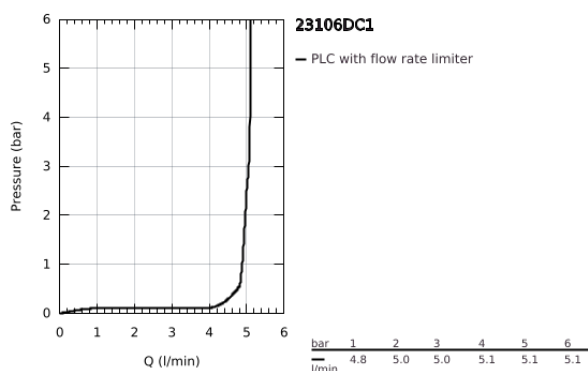
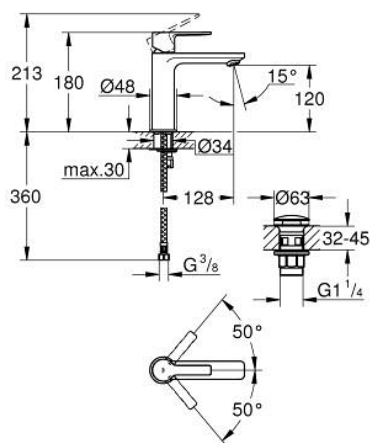


23 106 DC1 LINEARE MONOCOMANDO DE LAVATÓRIO 1/2" TAMANHO S



DESCRIÇÃO DO PRODUTO

- Colour: supersteel
- Manipulo metálico
- Cartucho de discos cerâmicos GROHE SilkMove 28 mm
- Com limitador ecológico de temperatura
- Acabamento GROHE LongLife
- GROHE EcoJoy para menor consumo e jato perfeito
- Caudal máximo (a 3 bar): 5 l/min
- Mousseur SpeedClean
- Sistema de instalação GROHE FastFixation Plus
- Corpo liso com válvula click clack
- Ligações flexíveis



23 106 DC1 LINEARE MONOCOMANDO DE LAVATÓRIO 1/2" TAMANHO S



PEÇAS DE REPOSIÇÃO , setembro 2016 – now

- 1: Manipulo e tampa (Spare part-nr. 46980DC0)
 - 2: Calota (desde 1999) (Spare part-nr. 46581DC0)
 - 3: casquilho roscado (Spare part-nr. 07419000)
 - 4: Cartucho (Spare part-nr. 46580000)
 - 5: Perlator tipo "Mousseur" (Spare part-nr. 48159DC0)
 - 6: conjunto de montagem (Spare part-nr. 46645000)
 - 7: Válvula (Spare part-nr. 65807DC0)
 - 8: Chave de tubo longa (Spare part-nr. 19017000)*
- * Acessórios Opcionais