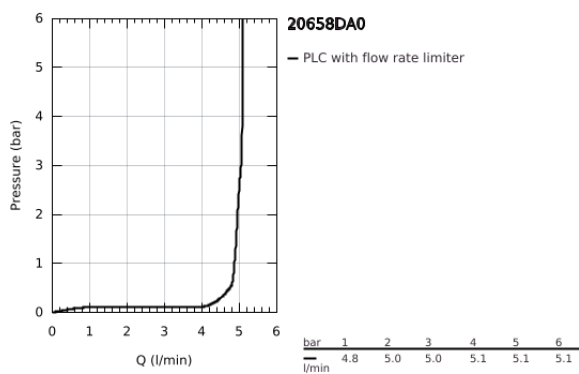
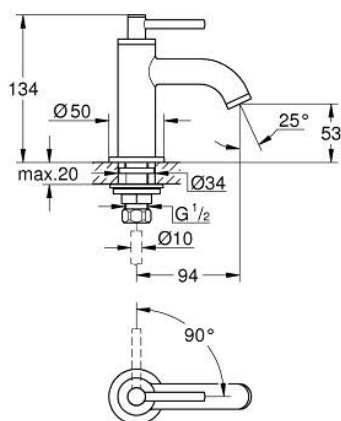


20 658 DA0 ATRIO TORNEIRA DE LAVATÓRIO 1/2"

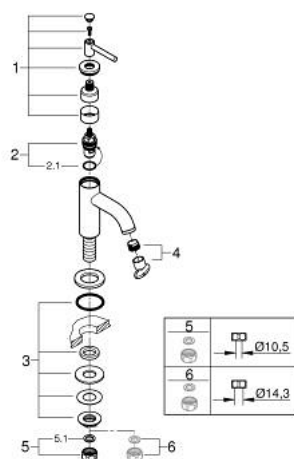


DESCRIÇÃO DO PRODUTO

- Colour: warm sunset
- Castelo de discos cerâmicos 1/2", 90°
- Acabamento GROHE LongLife
- GROHE EcoJoy para menor consumo e jato perfeito
- Caudal máximo (a 3 bar): 5 l/min
- Sistema de instalação rápida
- Perlator tipo "Mousseur"
- Bica fixa de fundição
- Manipulo em alavanca



20 658 DA0 ATRIO TORNEIRA DE LAVATÓRIO 1/2"



PEÇAS DE REPOSIÇÃO , outubro 2021 – now

- 1: Atrio par de manipulos (Spare part-nr. 14216DA0)
- 2: Castelo de discos cerâmicos de 1/2" (Spare part-nr. 45882000)
- 2.1: o'ring (Spare part-nr. 0392400M)
- 3: união roscada (Spare part-nr. 45004000)
- 4: Perlator tipo "Mousseur" (Spare part-nr. 48408000)
- 5: porca de ligação (Spare part-nr. 1290100M)
- 5.1: junta (Spare part-nr. 0138900M)
- 6: porca de ligação (Spare part-nr. 1290200M)*

* Acessórios Opcionais