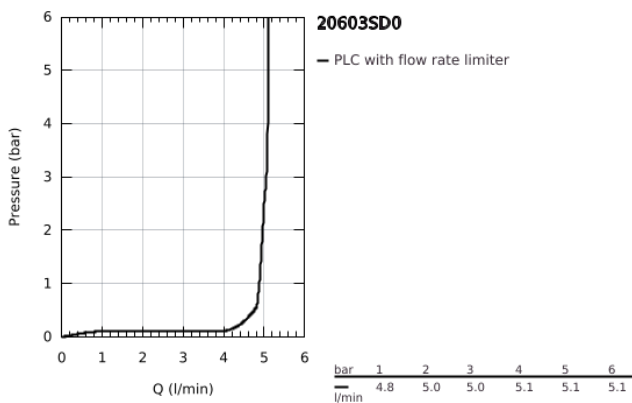
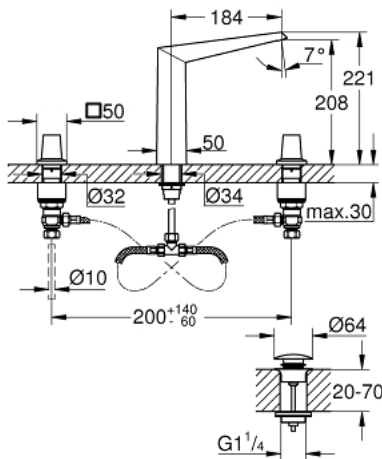


## 20 603 SD0 ALLURE BRILLIANT ICON 3D MISTURADORA DE LAVATÓRIO (3 FUROS)

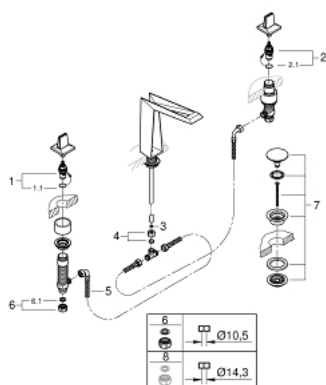


### DESCRIÇÃO DO PRODUTO

- Colour: aço inoxidável
- Limitador de fluxo GROHE EcoJoy 5,0 l/min
- Bica com mousseur integrado
- Indicação de vermelho e azul nos manípulos para água quente e fria
- Castelos de discos cerâmicos
- Válvula click-clack 1 1/4"
- Ligações flexíveis
- Dados técnicos
- Pressão hidrodinâmica mínima 0,5 bar
- Pressão dinâmica entre 1 e 5 bar
- Se a pressão estática for superior a 5 bar, instalar um redutor de pressão
- Evitar grandes diferenças de pressão entre o abastecimento de água fria e quente
- flow rate at 3 bar flow pressure: approx. 5 l/min
- Temperatura máxima da entrada de água quente: 80°C
- Temperatura recomendada para a entrada de água quente (poupança de energia): 60°C



## 20 603 SD0 ALLURE BRILLIANT ICON 3D MISTURADORA DE LAVATÓRIO (3 FUROS)



### PEÇAS DE REPOSIÇÃO , setembro 2018 – now

- 1: Castelo de discos cerâmicos de 1/2" (Spare part-nr. 45882000)
  - 1.1: o'ring (Spare part-nr. 0392400M)
  - 2: Castelo de discos cerâmicos de 1/2" (Spare part-nr. 45883000)
  - 2.1: o'ring (Spare part-nr. 0392400M)
  - 3: limitador de caudal (Spare part-nr. 48160000)
  - 4: união roscada de pressão (Spare part-nr. 12914000)
  - 5: tubo flexível de pressão (Spare part-nr. 45704000)
  - 6: porca de ligação (Spare part-nr. 1290100M)
  - 6.1: junta (Spare part-nr. 0138900M)
  - 7: Válvula (Spare part-nr. 65807000)
  - 8: porca de ligação (Spare part-nr. 1290200M)\*
- \* Acessórios Opcionais