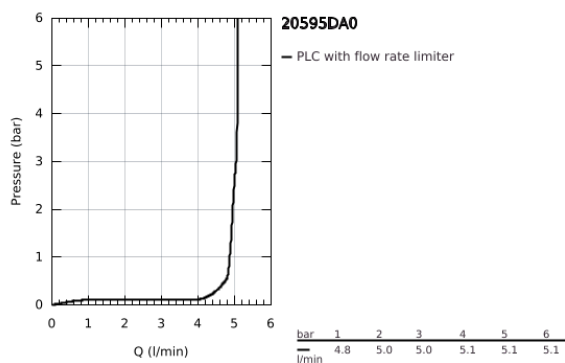
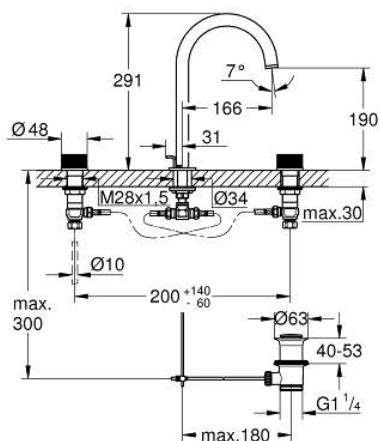


20 595 DA0 ATRIO PRIVATE COLLECTION MISTURADORA DE LAVATÓRIO 1/2" (3 FUROS) TAMANHO L

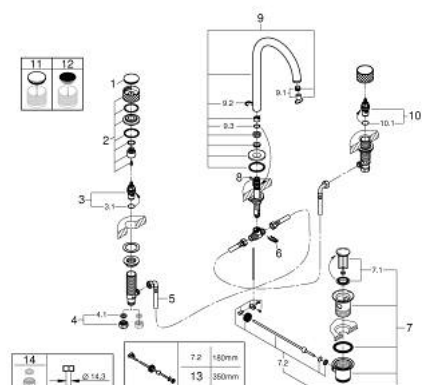


DESCRIÇÃO DO PRODUTO

- Colour: warm sunset
- Castelos de discos cerâmicos 1/2", 90°
- Acabamento GROHE LongLife
- GROHE EcoJoy para menor consumo e jato perfeito
- Caudal máximo (a 3 bar): 5 l/min
- Bica giratória Perlator tipo "Mousseur"
- Bica ajustável para rotação 0° / 150° / 360°
- Válvula automática 1 1/4"
- Ligações flexíveis
- Manipulos com superfície metálica
- Compatível com 48 460 000 ou 48 461 000



20 595 DA0 ATRIO PRIVATE COLLECTION MISTURADORA DE LAVATÓRIO 1/2" (3 FUROS) TAMANHO L



PEÇAS DE REPOSIÇÃO , maio 2018 – now

- 1: Calota (desde 1999) (Spare part-nr. 101300DA00)
- 2: Manípulo (Spare part-nr. 101299DA00)
- 3: Castelo de discos cerâmicos de 1/2" (Spare part-nr. 45882000)
- 3.1: o'ring (Spare part-nr. 0392400M)
- 4: porca de ligação (Spare part-nr. 1290100M)
- 4.1: junta (Spare part-nr. 0138900M)
- 5: tubo flexível de pressão (Spare part-nr. 45704000)
- 6: fixação (Spare part-nr. 6554100M)
- 7: Válvula automática 1 1/4" (Spare part-nr. 28910DA0)
- 7.1: Tampa de válvula (Spare part-nr. 07182DA0)
- 7.2: vareta (Spare part-nr. 07052000)
- 8: Vareta pop-up (Spare part-nr. 65196DA0)
- 9: Bica giratória 3/4" (Spare part-nr. 101298DA00)
- 9.1: Perlador tipo "Mousseur" (Spare part-nr. 48408000)
- 9.2: Clip de fixação (Spare part-nr. 4826600M)
- 9.3: o'ring (Spare part-nr. 0128500M)
- 10: Castelo de discos cerâmicos de 1/2" (Spare part-nr. 45883000)
- 10.1: o'ring (Spare part-nr. 0392400M)
- 11: Elementos embutidos feitos de White Attica Caesarstone (Spare part-nr. 48460000)*
- 12: Elementos embutidos feitos de Vanilla Noir Caesarstone (Spare part-nr. 48461000)*
- 13: vareta (Spare part-nr. 07341000)*
- 14: porca de ligação (Spare part-nr. 1290200M)*

* Acessórios Opcionais