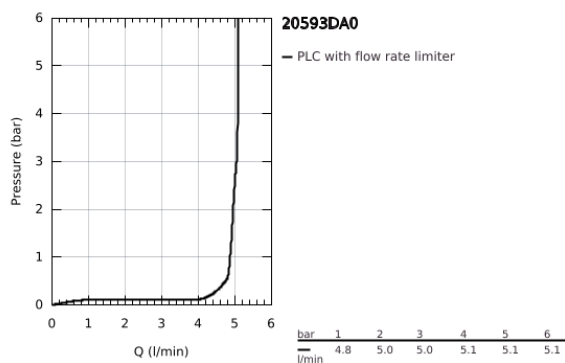
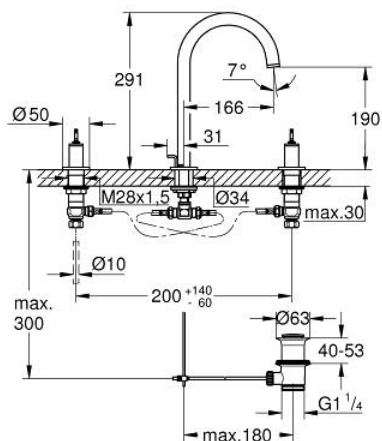


20 593 DA0 ATRIO PRIVATE COLLECTION MISTURADORA DE LAVATÓRIO 1/2" (3 FUROS) TAMANHO L

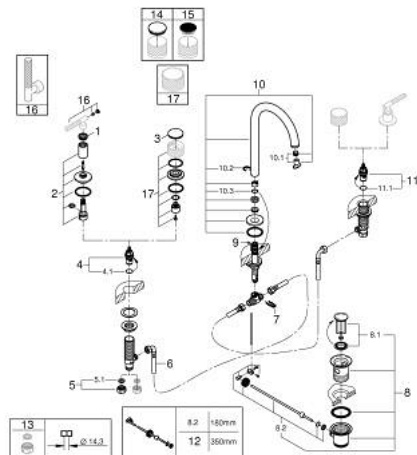


DESCRIÇÃO DO PRODUTO

- Colour: warm sunset
- Castelos de discos cerâmicos 1/2", 90°
- Acabamento GROHE LongLife
- GROHE EcoJoy para menor consumo e jato perfeito
- Caudal máximo (a 3 bar): 5 l/min
- Bica giratória Perlator tipo "Mousseur"
- Bica ajustável para rotação 0° / 150° / 360°
- Válvula automática 1 1/4"
- Ligações flexíveis
- Para manipuladores retos
- Para ser combinado com os conjuntos de manipuladores retos 48 458, 48 459 ou 48 646, por favor encomenda separadamente



20 593 DA0 ATRIO PRIVATE COLLECTION MISTURADORA DE LAVATÓRIO 1/2" (3 FUROS) TAMANHO L



PEÇAS DE REPOSIÇÃO , maio 2018 – now

- 1: Anel Decorativo (Spare part-nr. 101296DA00)
- 2: Espelho (Spare part-nr. 101297DA00)
- 3: Calota (desde 1999) (Spare part-nr. 101300DA00)
- 4: Castelo de discos cerâmicos de 1/2" (Spare part-nr. 45882000)
- 4.1: o'ring (Spare part-nr. 0392400M)
- 5: porca de ligação (Spare part-nr. 1290100M)
- 5.1: junta (Spare part-nr. 0138900M)
- 6: tubo flexível de pressão (Spare part-nr. 45704000)
- 7: fixação (Spare part-nr. 6554100M)
- 8: Válvula automática 1 1/4" (Spare part-nr. 28910DA0)
- 8.1: Tampa de válvula (Spare part-nr. 07182DA0)
- 8.2: vareta (Spare part-nr. 07052000)
- 9: Vareta pop-up (Spare part-nr. 65196DA0)
- 10: Bica giratória 3/4" (Spare part-nr. 101298DA00)
- 10.1: Perlator tipo "Mousseur" (Spare part-nr. 48408000)
- 10.2: Clip de fixação (Spare part-nr. 4826600M)
- 10.3: o'ring (Spare part-nr. 0128500M)
- 11: Castelo de discos cerâmicos de 1/2" (Spare part-nr. 45883000)
- 11.1: o'ring (Spare part-nr. 0392400M)
- 12: vareta (Spare part-nr. 07341000)*
- 13: porca de ligação (Spare part-nr. 1290200M)*
- 14: Elementos embutidos feitos de White Attica Caesarstone (Spare part-nr. 48460000)*
- 15: Elementos embutidos feitos de Vanilla Noir Caesarstone (Spare part-nr. 48461000)*
- 16: Manípulo reto com textura (Spare part-nr. 48646DA0)*
- 17: Manípulo (Spare part-nr. 101299DA00)*

* Acessórios Opcionais