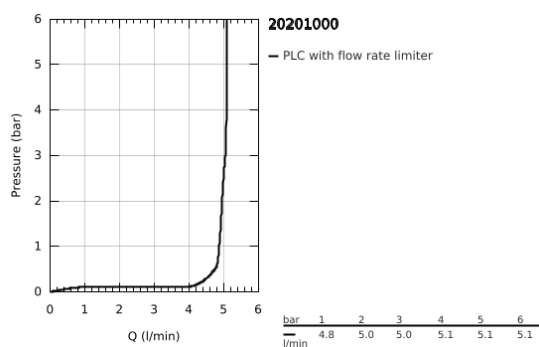
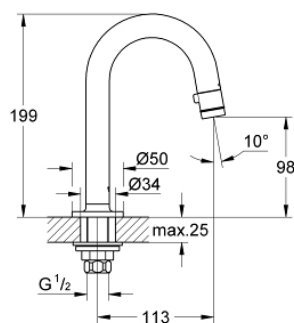


## 20 201 000 TORNEIRA DE 1 ÁGUA UNIVERSAL

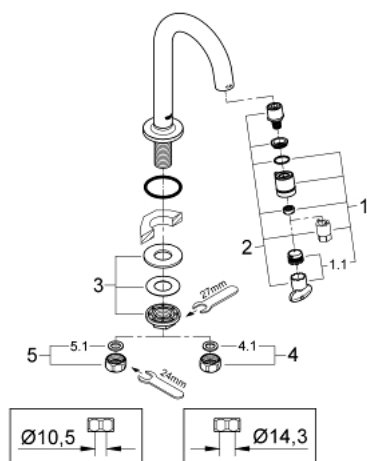


### DESCRIÇÃO DO PRODUTO

- Colour: cromado
- Bica em C
- Cartucho de discos cerâmicos
- Rosca de 1/2"
- Acabamento GROHE LongLife
- GROHE EcoJoy para menor consumo e jato perfeito
- Caudal máximo (a 3 bar): 5 l/min
- Comprimento: 113 mm



## 20 201 000 TORNEIRA DE 1 ÁGUA UNIVERSAL



### PEÇAS DE REPOSIÇÃO , janeiro 2010 – now

1: Manipulo (Spare part-nr. 48041000)

1.1: Perlador tipo "Mousseur" (Spare part-nr. 13998000)

2: castelo (Spare part-nr. 48042000)

3: união roscada (Spare part-nr. 45004000)

4: porca de ligação (Spare part-nr. 1290200M)

4.1: junta (Spare part-nr. 0138900M)

5: porca de ligação (Spare part-nr. 1290100M)

5.1: junta (Spare part-nr. 0138900M)