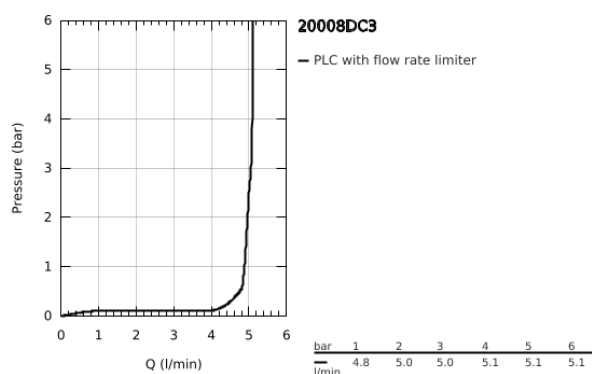
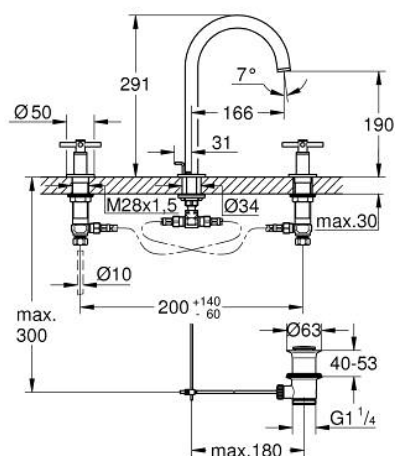


20 008 DC3 ATRIO MISTURADORA DE LAVATÓRIO 1/2" (3 FUROS) TAMANHO M

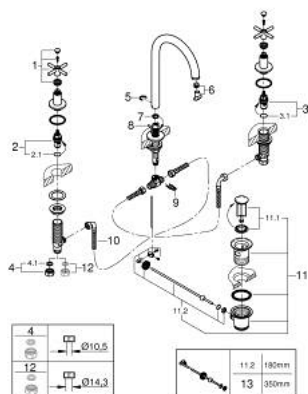


DESCRIÇÃO DO PRODUTO

- Colour: supersteel
- Castelos de discos cerâmicos 1/2", 90°
- Acabamento GROHE LongLife
- 5,7 l/min mousseur laminar
- Válvula automática 1 1/4"
- Com manípulos cruzados
- Dois conjuntos de tampas diferentes incluídos. Um conjunto com marcação "H" e "C" e outro conjunto sem marcação.



20 008 DC3 ATRIO MISTURADORA DE LAVATÓRIO 1/2" (3 FUROS) TAMANHO M



PEÇAS DE REPOSIÇÃO , abril 2017 – now

- 1: Atrio New par de manípulos azul/vermelho (Spare part-nr. 18026DC3)
- 2: Castelo de discos cerâmicos de 1/2" (Spare part-nr. 45882000)
- 2.1: o'ring (Spare part-nr. 0392400M)
- 3: Castelo de discos cerâmicos de 1/2" (Spare part-nr. 45883000)
- 3.1: o'ring (Spare part-nr. 0392400M)
- 4: porca de ligação (Spare part-nr. 1290100M)*
- 5: Clip de fixação (Spare part-nr. 4826600M)
- 6: Perlator tipo "Mousseur" (Spare part-nr. 48408000)
- 7: o'ring (Spare part-nr. 0128500M)
- 8: Vareta pop-up (Spare part-nr. 65196EN0)
- 9: fixação (Spare part-nr. 6554100M)
- 10: tubo flexível de pressão (Spare part-nr. 45704000)
- 11: Válvula automática 1 1/4" (Spare part-nr. 28910DC0)
- 11.1: Tampa de válvula (Spare part-nr. 07182DC0)
- 11.2: vareta (Spare part-nr. 07052000)
- 12: porca de ligação (Spare part-nr. 1290200M)*
- 13: vareta (Spare part-nr. 07341000)*

* Acessórios Opcionais