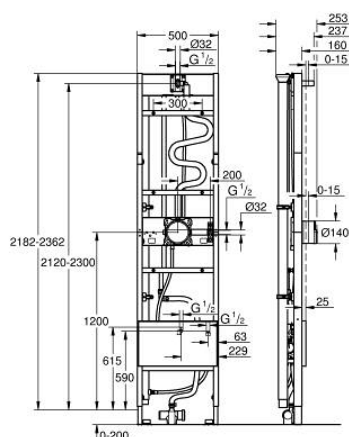


10 578 899 90 GROHE RAPIDO SHOWER FRAME HEAT RECOVERY MONO ELEMENTO PARA ESTRUTURA ENCASTRÁVEL DE DUCHE MONO



DESCRIÇÃO DO PRODUTO (1/2)

- Para instalações de duche com chuveiro de mão e chuveiro de teto Mono
- Com sistema de recuperação de calor de águas residuais (tubo simples)
- Redução do custo da energia com a utilização do calor das águas residuais: eficiência até 52%
- Inclui:
 - Um tubo de cobre para recuperação de calor
 - Acesso de revisão (a ser ladrilhado) para manter o abastecimento de água e os componentes eletrónicos
 - Fonte de alimentação externa comutada 230 V CA, 50 Hz para tensão de segurança 24 V CC
 - Sistema plug and play
 - IPx4 através da porta de revisão
 - Ligação de águas residuais atrás da saída de esgoto do duche
 - Elemento encastrável GROHE Rapido SmartBox (35 604)
 - Conjunto de encastrar pré-montado 9,5 l/min para chuveiro de teto (26 484)
 - Saída de parede pré-montada para chuveiro de mão
 - Tubos de água mistos pré-montados e isolados
 - Para instalações em paredes ou revestimentos a seco
 - Armação em aço galvanizado, autoportante
 - Totalmente pré-montado
 - Profundidade ajustável
 - 2 entradas à altura do acesso de revisão, 1/2"
 - Profundidade mínima de instalação (da parede rugosa ao acabamento final) 195-210 mm
 - Profundidade mínima de instalação (da parede rugosa à frente do caixilho) 170 mm
 - Porta de revisão para placas de gesso cartonado duplo de 25 mm de espessura
 - Altura de saída do duche regulável em 180 mm
 - Velos de selagem
 - Teste de estanquidade efetuado à saída da fábrica



10 578 899 90 GROHE RAPIDO SHOWER FRAME HEAT RECOVERY MONO ELEMENTO PARA ESTRUTURA ENCASTRÁVEL DE DUCHE MONO

DESCRIÇÃO DO PRODUTO (2/2)

- Adequado para conjuntos de 2 funções em combinação com a GROHE Rapido SmartBox
- Adequado para curvas de saída de chuveiro GROHE com roscas de ligação macho, 1/2"
- Adequado para braços de chuveiro GROHE com roscas de ligação macho, 1/2"
- Combinação perfeita com os sistemas de duche encastráveis Grohtherm 103 995 0000 e 103 996 0000
- Apenas adequado para utilização com termostática
- Para instalação na parede, encomendar suportes de parede 38 558 00M (vendidos separadamente, são necessários 3 conjuntos)
- Edição Profissional