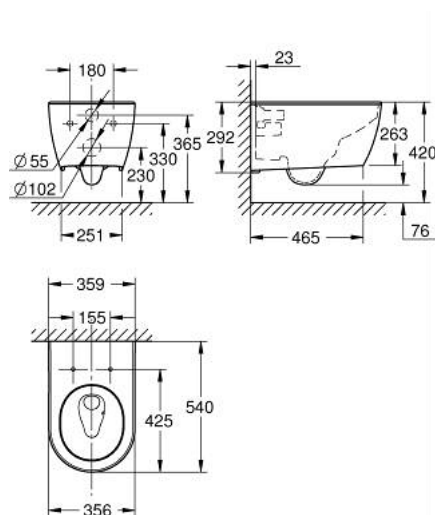


10 553 5SH 00 ESSENCE SANITA SUSPensa



DESCRIÇÃO DO PRODUTO

- Colour: alpine white
- Para cisternas encastráveis
- Descarga à parede
- Tecnologia de descarga GROHE Triple Vortex
- Rimless
- Classe 1, descarga completa 5 l, de acordo com a norma EN997
- Descarga com 3 l para descarga pequena
- Descarga com 6 l para descarga completa
- Inclui kit de fixação
- Cerâmica
- Com fixação invisível
- GROHE HyperClean Revestimento antibacteriano
- GROHE AquaCeramic Revestimento antiaderente
- Compatível com assento e tampa 39 557 001 (fecho suave)