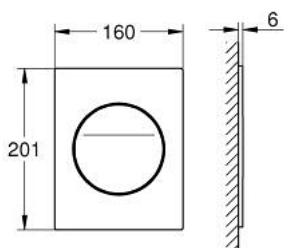


10 464 5DA 00 GROHE ARENA AQUA TILES PLACA DE DESCARGA COM SILK MOTION

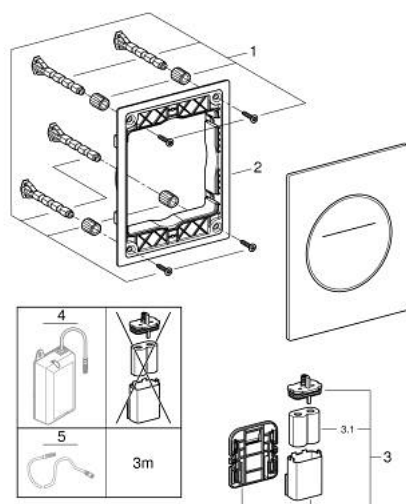


DESCRIÇÃO DO PRODUTO

- Colour: warm sunset
- Para acionamento de dupla descarga
- Válvulas de descarga pneumáticas
- Instalação vertical
- 160 x 201 mm
- Em ABS
- Acabamento GROHE LongLife
- Para combinação com Rapid SL e Uniset com autoclismo GD 2, estrutura slim e estrutura 80 mm
- De lítio de 6V, tipo CR-P2
- Duração da pilha: 4 anos para um agregado familiar de 3 pessoas (aprox. 17000 descargas)
- Aviso do estado da bateria
- Lavagem Automática
- Modo de limpeza
- Para alimentação elétrica, encomendar o transformador 100 686 9990
- Placa polida bicolor e botão escovado: Cool Sunrise e Brushed Cool Sunrise



10 464 5DA 00 GROHE ARENA AQUA TILES PLACA DE DESCARGA COM SILK MOTION



PEÇAS DE REPOSIÇÃO , outubro 2023 – now

1: conjunto de fixação (Spare part-nr. 107288999M)

2: aro de fixação (Spare part-nr. 1072879990)

3: Caixa e bateria (Spare part-nr. 42393000)

3.1: Bateria (Spare part-nr. 42886000)

4: Transformador (Spare part-nr. 1006869990)*

5: Extensão de alimentação (Spare part-nr. 36340000)*

* Acessórios Opcionais