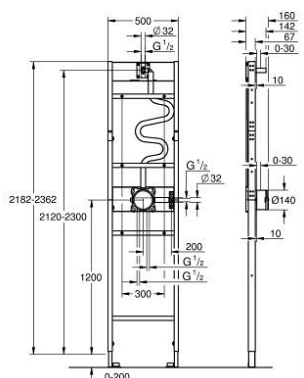


## 10 399 399 90 RAPIDO SHOWER FRAME ELEMENTO PARA ESTRUTURA ENCASTRÁVEL DE DUCHE MONO



### DESCRIÇÃO DO PRODUTO

- Para instalações de duche com chuveiro de mão e chuveiro de teto Mono
- Elemento encastrável GROHE Rapido SmartBox (35 604)
- Saídas pré-existentes para chuveiro de mão e chuveiro de teto
- Tubos de água mistos pré-montados e isolados
- Para instalações em paredes ou revestimentos a seco
- Armação em aço galvanizado, autoportante
- Totalmente pré-montado
- Profundidade ajustável
- 2 saídas inferiores, 1/2"
- Profundidade mínima de instalação (da parede rugosa ao acabamento final) 77-107 mm
- Profundidade mínima de instalação (da parede rugosa à frente do caixilho) 67 mm
- Altura de saída do duche regulável em 180 mm
- Velos de selagem
- Teste de estanquidade efetuado à saída da fábrica
- Adequado para conjuntos de 2 funções em combinação com a GROHE Rapido SmartBox
- Adequado para curvas de saída de chuveiro GROHE com roscas de ligação macho, 1/2"
- Adequado para braços de chuveiro GROHE com roscas de ligação macho, 1/2"
- Combinação perfeita com os sistemas de duche encastráveis Grotherm 103 995 0000 e 103 996 0000
- Para instalação na parede, encomendar suportes de parede 103 999 9990 (vendidos separadamente)
- Edição Profissional



Pure Freude  
an Wasser



## 10 399 399 90 **RAPIDO SHOWER FRAME ELEMENTO PARA ESTRUTURA ENCASTRÁVEL DE DUCHE MONO**

No exploded view is available for this spare part list.

**PEÇAS DE REPOSIÇÃO** , agosto 2023 – now

1: Conjunto de fixação (Spare part-nr. 48263000)

2: Suportes de parede (Spare part-nr. 1039999990)\*

\* Acessórios Opcionais